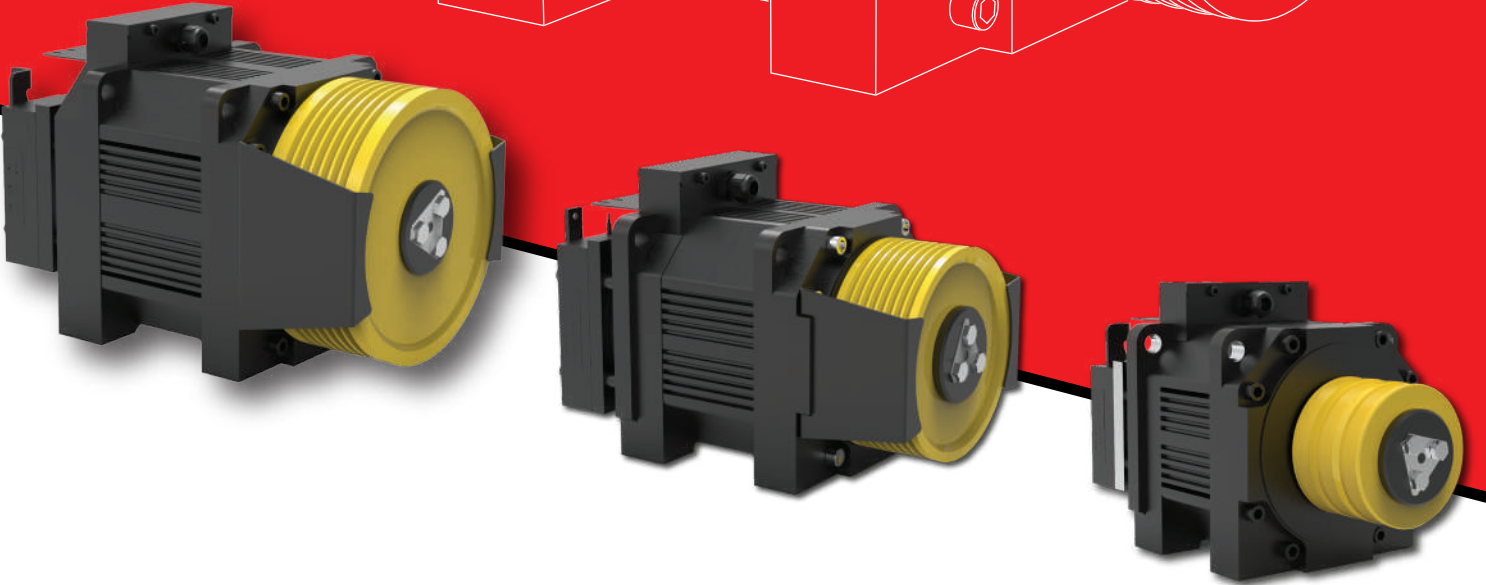
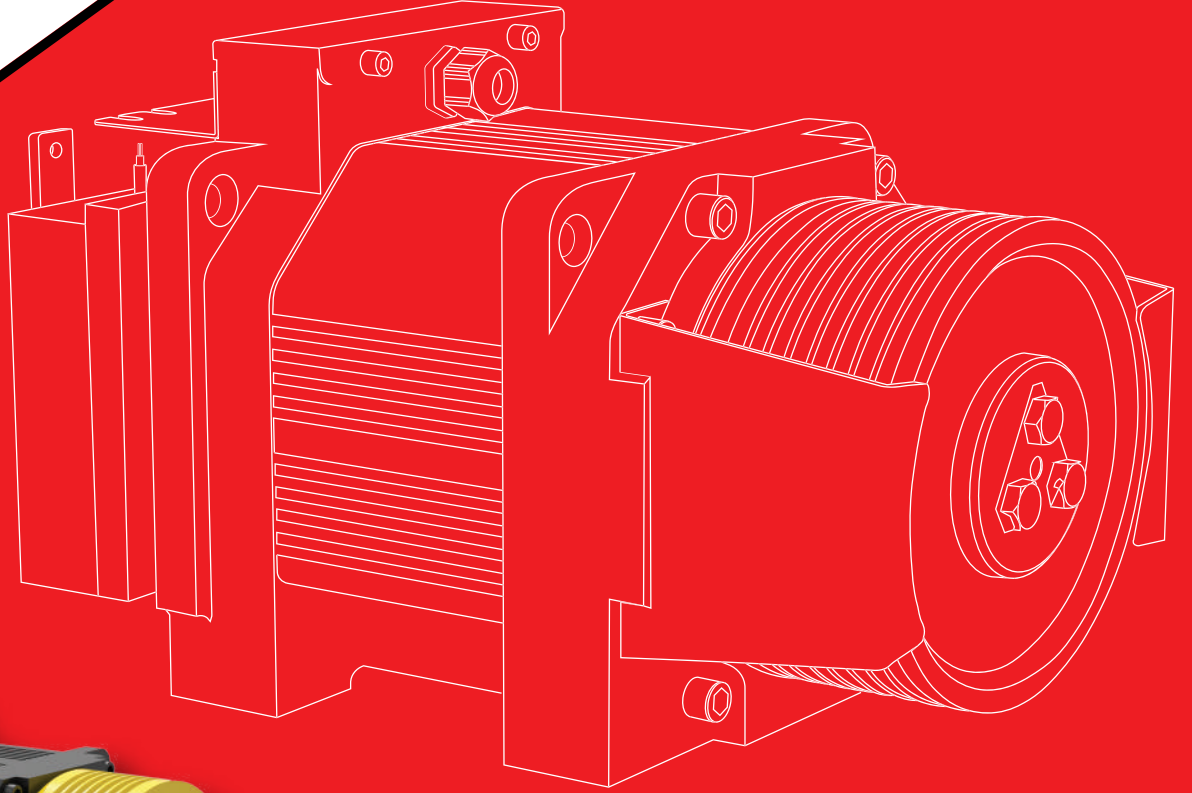


# Gearless Elevator Motor

Dişlisiz Asansör Motoru

Безредукторные двигатели для лифта



**METROPLAST**

*asansörde tam güvenlik*

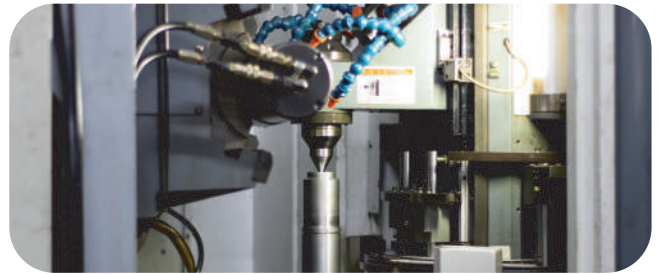
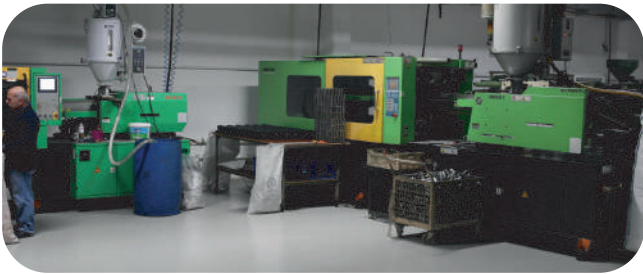
[metroplastasansor.com.tr](http://metroplastasansor.com.tr)



[metroplastasansor.com.tr](http://metroplastasansor.com.tr)

## TABLE OF CONTENTS

About us	2-3
MT 24-075	4-5
MT 24-100	6-7
MT 24-125	8-9
MT 24-150	10-11
MT 24-200	12-13
MT 32-050	14-15
MT 32-075	16-17
MT 32-100	18-19
MT 32-125	20-21
MT 32-150	22-23
MT 32-200	24-25
MT 32-250	26-27
MT 32-300	28-29
MT 10 BELT GEARLESS MOTOR	30-31
MT 16 BELT GEARLESS MOTOR	32-33
DOCUMENTS	34-35



## Hakkımızda

1994 yılında, İstanbul Pendik'te üretime başlayan Metroplast Asansör, ürün yelpazesinin genişliği, yüksek kalitesi ve müşteri odaklı çalışmaları ile bugün 12 000 m2 lik modern üretim tesisiyle asansör güvenlik komponentleri, dişlisiz asansör motoru ve yedek parçaları üzerine üretim yapmaktadır.

Yenilikçi sanayi anlayışına inanan ve inovasyona yatırım yapan firmamız; bünyesinde bulunan araştırma ve geliştirme bölümü ile ürün yelpazesini her gün geliştirerek, müşterilerine yüksek kalitede hizmet vermektedir. Modern makine parkuru ile faaliyetlerini sürdüren firmamızın kurulduğu günden bu yana; kalite markamızın vazgeçilmez ve en önemli değeridir.

Metroplast Asansör olarak; ISO 9001:2008, CE, EAC, TSEK ve TSE gibi, ulusal ve uluslararası birçok kalite belgesine sahip, yüksek kalite standartlarındaki ürünlerimizi 25'den fazla ülkeye ihracat yapmaktayız.

Teknik hizmet kalitesini ve müşteri memnuniyetini en üst düzeyde tutan Metroplast Asansör; müşterilerinin ve paydaşlarının güveninden aldığı güç ile yükselen değer olmaya devam edecektir.

## ABOUT US

Metroplast Lift is started production in Istanbul Pendik in 1994, we are the market leader in elevator safety components and spare parts with its wide range of products, high quality and customer-oriented approach, with a modern production facility of 12,000 m2 today.

Our company, which believes in an innovative industrial approach and invests in innovation, develops its product range every day with its research and development department within the company, providing high quality service to its customers.

Since its establishment, our company, which operates with a modern machine park, has made quality our indispensable and most important value.

As Metroplast Lift , we export our high quality standards products to more than 25 countries, and have many national and international quality certificates such as ISO 9001: 2008, CE, EAC, TSEK and TSE.

Metroplast Lift , which keeps technical service quality and customer satisfaction at the highest level, will continue to be a rising value with the strength it receives from the trust of its customers and stakeholders.

## О нас

Компания “Metroplast Asansör”, начала свое производство в г. Стамбул район Пендик в 1994 году и отличается широким ассортиментом продукции, высоким качеством и удовлетворенностью клиентов.

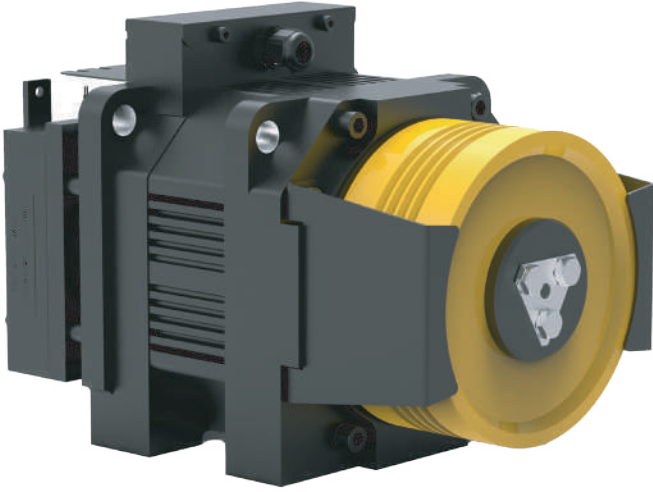
Благодаря современным производственным площадям размером 12 000 м2, широкому ассортименту продукции, высокому уровню качества продукции и ориентированностью на клиентов, наша компания является лидером на рынке компонентов и запасных частей для обеспечения безопасности лифтов.

Наша компания осознает важность инновационного развития отрасли и продолжает инвестировать в инновации, предоставляет своим клиентам высококачественные услуги, отдел исследований и разработок сосредоточил свои усилия на разработке широкого спектра и улучшении ассортимента продуктов, которые соответствуют самым высоким запросам.

С момента основания нашей компании, которая продолжает свою деятельность на современном оборудовании; качество – является неотъемлемой и главной ценностью нашей марки.

Компания “Metroplast Asansör” производит продукцию согласно с высокими стандартами и имеет множество национальных и международных сертификатов качества, таких как ISO 9001: 2008, CE, ГОСТ, TSEK и TSE. Мы экспортируем нашу продукцию в более чем 25 стран мира.

Компания “Metroplast Asansör” обеспечивает качество технического обслуживания и удовлетворенность клиентов на самом высоком уровне. Благодаря завоеванному доверию своих клиентов и заинтересованных сторон, компания продолжает расти и развиваться с целью постоянного улучшения ценности своей деятельности.



### ОПИСАНИЕ

- Лифтовые безредукторные двигатели Metroplast обеспечивают преимущество в применении в проектах с машинным помещением или без него благодаря своей компактной конструкции.
- Безредукторные машины Metroplast работают энергоэффективно, бесшумно и максимально комфортно.
- Соответствует директиве по лифтам 2014/33 EC и EN81-20, EN81-50.
- Максимальный уровень безопасности лифта обеспечивается за счет использования в наших безредукторных машинах Metroplast электромагнитных тормозов марки MAYR немецкого производства.
- Для определения уровня этажа и удобной навигации можно использовать энкодер Fenac (Sin-Cos) или Heidenhain (EnDat) в соответствии с требованиями заказчика.
- Обеспечивает простоту установки и доступа к электрораспределительной коробке в корпусе моноблока.
- Наша продукция качественная и долговечная Отгружается в картонных коробках.

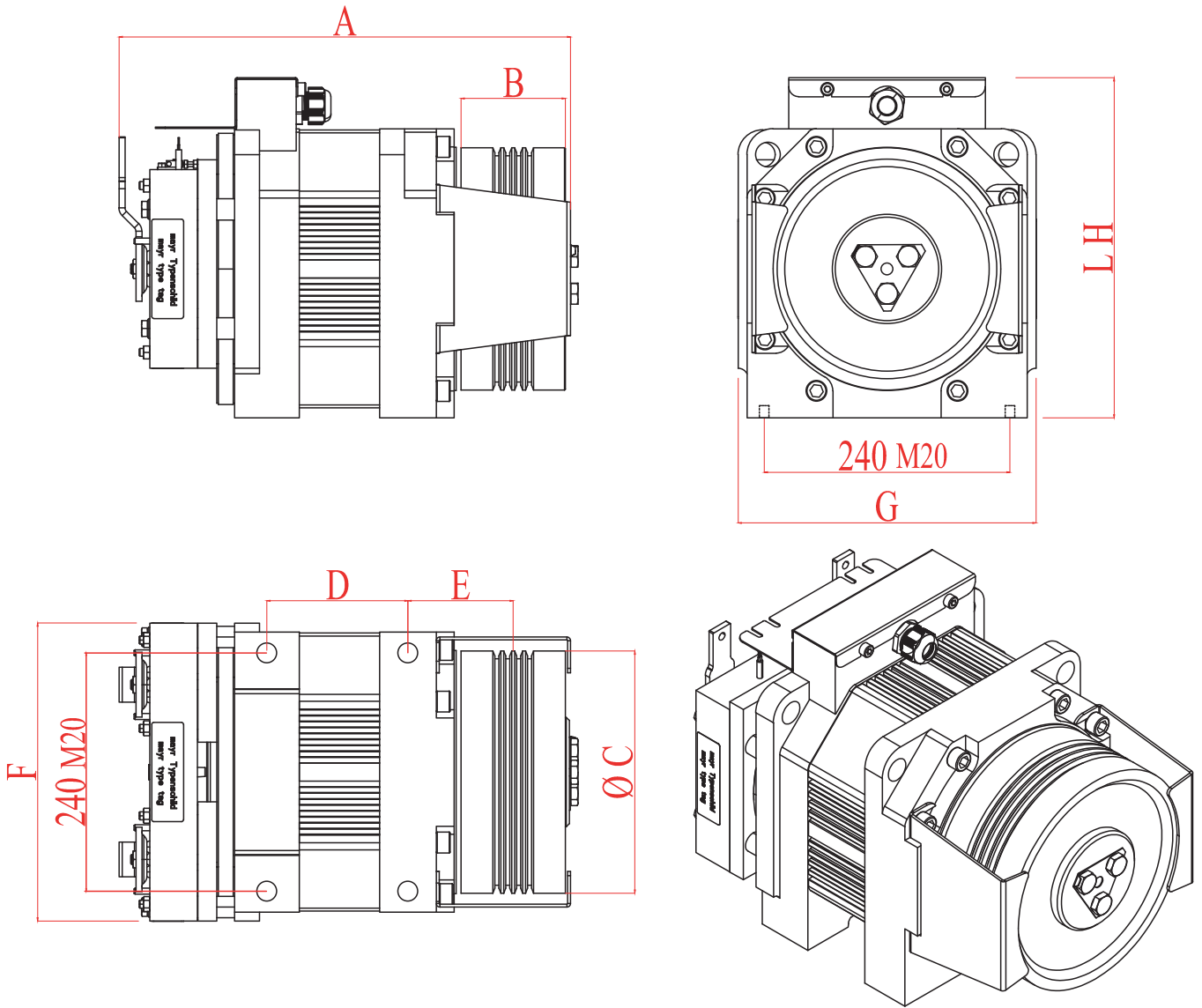
### Açıklama

- Metroplast asansör dişlisiz motorları kompakt tasarım sayesinde makine dairesi ve dairesiz projelerde uygulama avantajı sağlar.
- Metroplast dişlisiz makinaları enerji verimliliği, sessizlik ve maksimum konforla çalışır.
- Asansör direktifi 2014/33 EU ve EN81-20, EN81-50 uygundur.
- Metroplast dişlisiz makinalarımızda Almanya üretimi MAYR marka elektro manyetik frenler kullanılarak maksimum asansör güvenliği seviyesi sağlanmıştır.
- Kat seviye belirlemesi ve konforlu seyir için müşteri talebine göre Fenac (Sin-Cos) veya Heidenhain (EnDat) enkoder kullanılabilir.
- Monoblok gövdede bulunan elektrik bağlantı kutusu ile montaj ve erişim kolaylığı sağlar.
- Ürünlerimiz kaliteli ve sağlam sandık ambalajlarla sevk edilir.

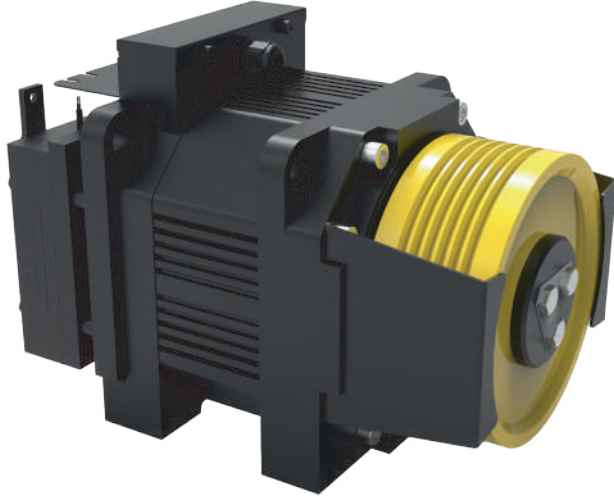
### Description

- Metroplast lift gearless motors has compact design. In this design you can use it on MR or MRL Project easily.
- Metroplast lift gearless motors working quietly, comfortable and power saving.
- Elevator regulation 2014/33 EU and EN81-20, EN81-50
- Metroplast lift using MAYR electro magnetic safety gear from Germany. In that case it has maximum elevator protection.
- When your floor level determination and for comfortable journey you can use Fenac(Sin-Cos) or Heidenhain(EnDat) encoder.
- Provides easy access and installation thanks to to electrical box located in Monoblock.
- Our products will shipped quality and robust crate packaging.

MODEL TYPE	CAR SPEED (m/s)	POWER (KW)	CAPACITY (Kg)	PULLEY DIA NO.OF ROPES ROPE DIA (mm)	REV (RPM)	CURRENT (A)	TORQUE (Nm)	BRAKE TORQUE (Nm)	POLAR FREQUENCY (Hz)	TRAVEL HEIGHT (m)	MOTOR WEIGHT (Kg)
MT 24-075-1	1,00	2,3	320	Ø240x4x6,5mm	160	7,5	140	2x250	20 Pole 26,6 Hz	21	130
MT 24-075-2	1,00	3,3	480	Ø240x4x6,5mm	160	11	200	2x250	20 Pole 26,6 Hz	21	130



MODEL TYPE	PULLEY DIA NO.OF ROPERS ROPE DIA (mm)	A (mm)	B (mm)	C (mm)	D (mm)	E (mm)	F (mm)	G (mm)	LH (mm)	MOTOR WEIGHT (kg)
MT 24-075-1	240x4x6,5	525	105	240	141	106	300	280	340	130
MT 24-075-2	240x4x6,5	525	105,00	240	141	106	300	280	340	130



### описание

- Лифтовые безредукторные двигатели Metroplast обеспечивают преимущество в применении в проектах с машинным помещением или без него благодаря своей компактной конструкции.
- Безредукторные машины Metroplast работают энергоэффективно, бесшумно и максимально комфортно.
- Соответствует директиве по лифтам 2014/33 EC и EN81-20, EN81-50.
- Максимальный уровень безопасности лифта обеспечивается за счет использования в наших безредукторных машинах Metroplast электромагнитных тормозов марки MAYR немецкого производства.
- Для определения уровня этажа и удобной навигации можно использовать энкодер Fenac (Sin-Cos) или Heidenhain (EnDat) в соответствии с требованиями заказчика.
- Обеспечивает простоту установки и доступа к электрораспределительной коробке в корпусе моноблока.
- Наша продукция качественная и долговечная Отгружается в картонных коробках.

### Açıklama

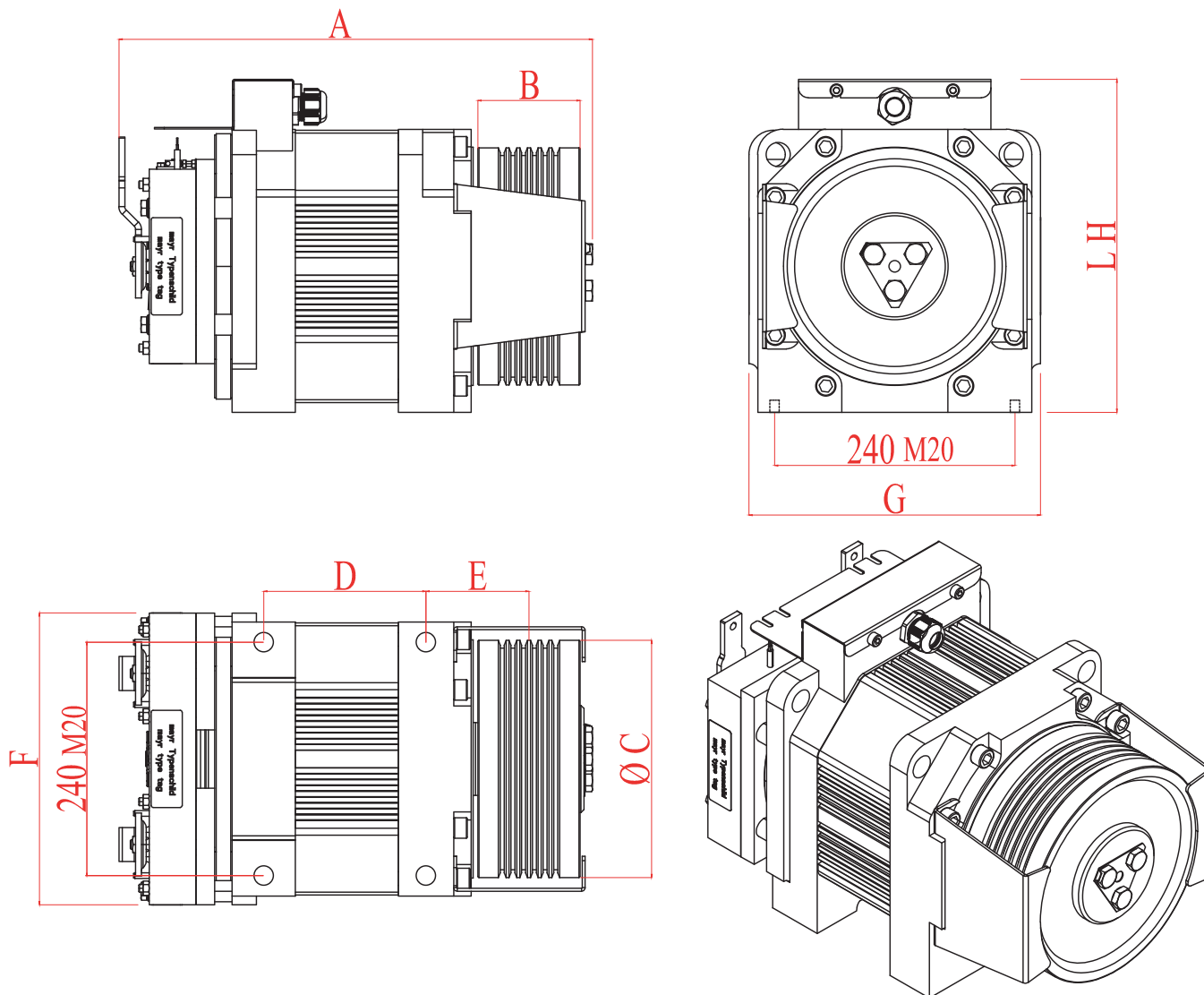
- Metroplast asansör dişlisiz motorları kompakt tasarım sayesinde makine dairesi ve dairesiz projelerde uygulama avantajı sağlar.
- Metroplast dişlisiz makinaları enerji verimliliği, sessizlik ve maksimum konforla çalışır.
- Asansör direktifi 2014/33 EU ve EN81-20, EN81-50 uygundur.
- Metroplast dişlisiz makinalarımızda Almanya üretimi MAYR marka elektro manyetik frenler kullanılarak maksimum asansör güvenliği seviyesi sağlanmıştır.
- Kat seviye belirlenmesi ve konforlu seyir için müşteri talebine göre Fenac (Sin-Cos) veya Heidenhain (EnDat) enkoder kullanılabilir.
- Monoblok gövdede bulunan elektrik bağlantı kutusu ile montaj ve erişim kolaylığı sağlar.
- Ürünlerimiz kaliteli ve sağlam sandık ambalajlarla sevk edilir.

### Description

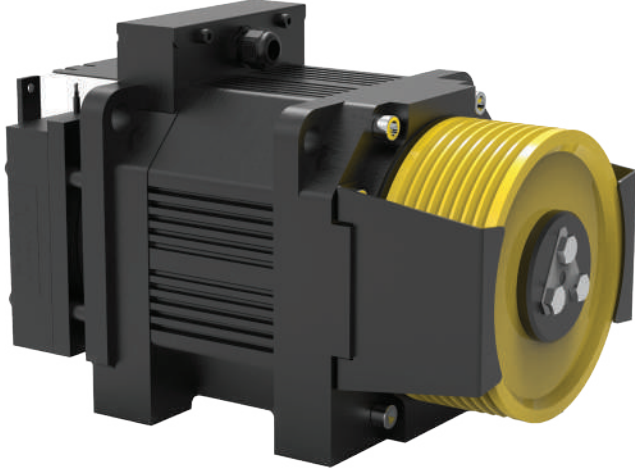
- Metroplast lift gearless motors has compact design. In this design you can use it on MR or MRL Project easily.
- Metroplast lift gearless motors working quietly, comfortable and power saving.
- Elevator regulation 2014/33 EU and EN81-20, EN81-50
- Metroplast lift using MAYR electro magnetic safety gear from Germany. In that case it has maximum elevator protection.
- When your floor level determination and for comfortable journey you can use Fenac(Sin-Cos) or Heidenhain(EnDat) encoder.
- Provides easy access and installation thanks to to electrical box located in Monoblock.
- Our products will shipped quality and robust crate packaging.

MODEL TYPE	CAR SPEED (m/s)	POWER (KW)	CAPACITY (Kg)	PULLEY DIA NO. OF ROPES ROPE DIA (mm)	REV (RPM)	CURRENT (A)	TORQUE (Nm)	BRAKE TORQUE (Nm)	POLAR FREQUENCY (Hz)	TRAVEL HEIGHT (m)	MOTOR WEIGHT (Kg)
MT 24-100-1	1,00	2,5	320	Ø240x4x6,5mm	160	7	150	2x250	20 Pole 26,6 Hz	45	136
MT 24-100-2	1,00	3,5	480	Ø240x4x6,5mm	160	10	210	2x250	20 Pole 26,6 Hz	45	136
MT 24-100-3	1,00	4,6	630	Ø240x5x6,5mm	160	13,5	275	2x360	20 Pole 26,6 Hz	21	136
MT 24-100-4	1,60	4	320	Ø240x4x6,5mm	255	9	150	2x250	20 Pole 42,5 Hz	21	136
MT 24-100-5	1,60	5,6	480	Ø240x4x6,5mm	255	12,5	210	2x250	20 Pole 42,5 Hz	45	136
MT 24-100-6	1,60	7,3	630	Ø240x5x6,5mm	255	16	275	2x360	20 Pole 42,5 Hz	21	136





MODEL TYPE	PULLEY DIA NO.OF ROPERS ROPE DIA (mm)	A (mm)	B (mm)	C (mm)	D (mm)	E (mm)	F (mm)	G (mm)	LH (mm)	MOTOR WEIGHT (Kg)
MT 24-100-1	240x4x6,5	550	105	240	166	106	300	280	340	136
MT 24-100-2	240x4x6,5	550	105	240	166	106	300	280	340	136
MT 24-100-3	240x5x6,5	550	105	240	166	106	300	280	340	136
MT 24-100-4	240x4x6,5	550	105	240	166	106	300	280	340	136
MT 24-100-5	240x4x6,5	550	105	240	166	106	300	280	340	136
MT 24-100-6	240x5x6,5	550	105	240	166	106	300	280	340	136



### описание

- Лифтовые безредукторные двигатели Metroplast обеспечивают преимущество в применении в проектах с машинным помещением или без него благодаря своей компактной конструкции.
- Безредукторные машины Metroplast работают энергоэффективно, бесшумно и максимально комфортно.
- Соответствует директиве по лифтам 2014/33 ЕС и EN81-20, EN81-50.
- Максимальный уровень безопасности лифта обеспечивается за счет использования в наших безредукторных машинах Metroplast электромагнитных тормозов марки MAYR немецкого производства.
- Для определения уровня этажа и удобной навигации можно использовать энкодер Fenac (Sin-Cos) или Heidenhain (EnDat) в соответствии с требованиями заказчика.
- Обеспечивает простоту установки и доступа к электрораспределительной коробке в корпусе моноблока.
- Наша продукция качественная и долговечная Отгружается в картонных коробках.

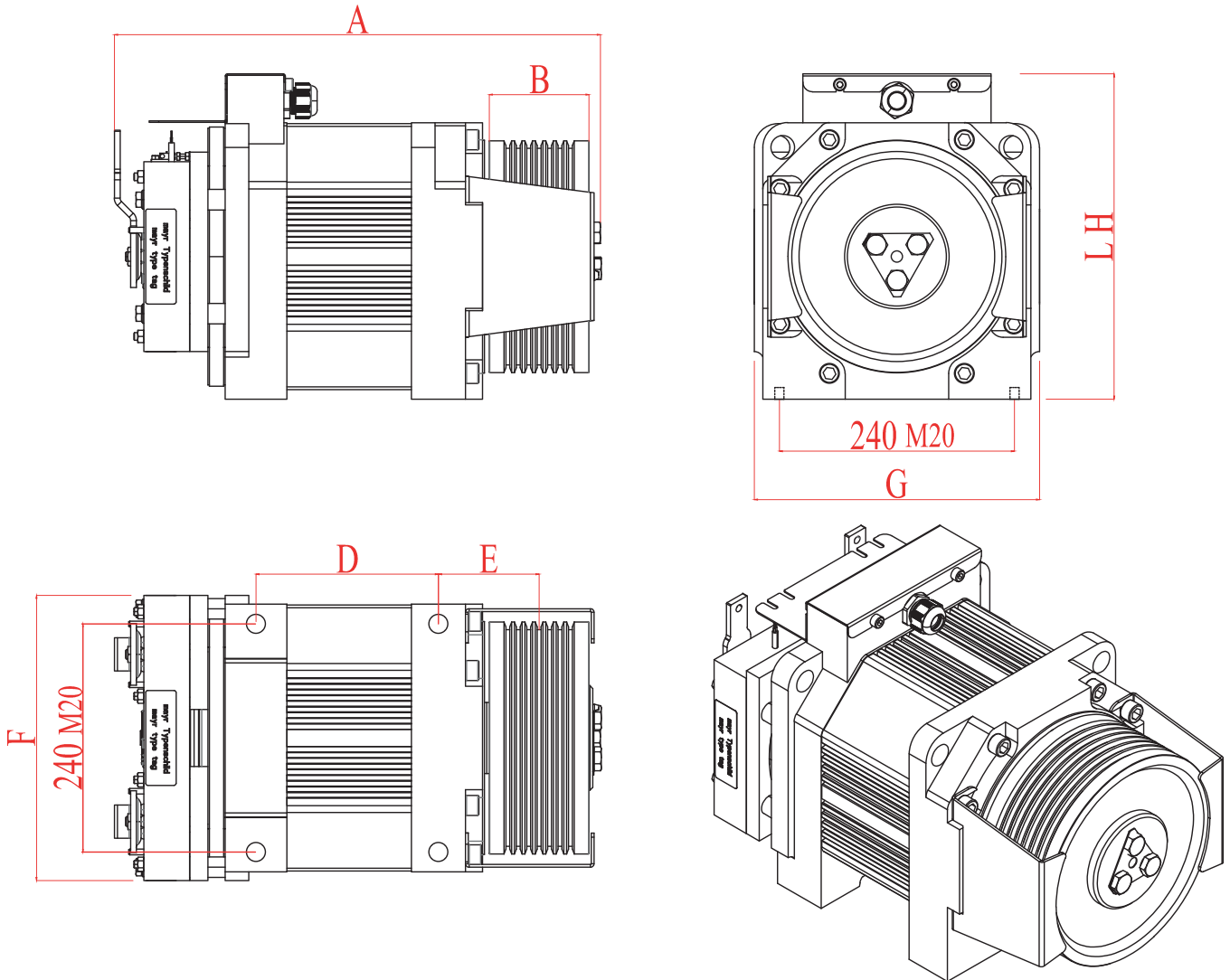
### Açıklama

- Metroplast asansör dişlisiz motorları kompakt tasarım sayesinde makine dairesi ve dairesiz projelerde uygulama avantajı sağlar.
- Metroplast dişlisiz makinaları enerji verimliliği, sessizlik ve maksimum konforla çalışır.
- Asansör direktifi 2014/33 EU ve EN81-20, EN81-50 uygundur.
- Metroplast dişlisiz makinalarımızda Almanya üretimi MAYR marka elektro manyetik frenler kullanılarak maksimum asansör güvenliği seviyesi sağlanmıştır.
- Kat seviye belirlemesi ve konforlu seyir için müşteri talebine göre Fenac (Sin-Cos) veya Heidenhain (EnDat) enkoder kullanılabilir.
- Monoblok gövdede bulunan elektrik bağlantı kutusu ile montaj ve erişim kolaylığı sağlar.
- Ürünlerimiz kaliteli ve sağlam sandık ambalajlarla sevk edilir.

### Description

- Metroplast lift gearless motors has compact design. In this design you can use it on MR or MRL Project easily.
- Metroplast lift gearless motors working quietly, comfortable and power saving.
- Elevator regulation 2014/33 EU and EN81-20, EN81-50
- Metroplast lift using MAYR electro magnetic safety gear from Germany. In that case it has maximum elevator protection.
- When your floor level determination and for comfortable journey you can use Fenac(Sin-Cos) or Heidenhain(EnDat) encoder.
- Provides easy access and installation thanks to to electrical box located in Monoblock.
- Our products will shipped quality and robust crate packaging.

MODEL TYPE	CAR SPEED (m/s)	POWER (KW)	CAPACITY (Kg)	PULLEY DIA NO. OF ROPES ROPE DIA (mm)	REV (RPM)	CURRENT (A)	TORQUE (Nm)	BRAKE TORQUE (Nm)	POLAR FREQUENCY (Hz)	TRAVEL HEIGHT (m)	MOTOR WEIGHT (Kg)
MT 24-125-1	1,00	4,6	630	Ø240x6x6,5mm	160	12	275	2x360	20 Pole 26,6 Hz	45	162,5
MT 24-125-2	1,60	7,3	630	Ø240x6x6,5mm	255	17	275	2x360	20 Pole 42,5 Hz	45	162,5
MT 24-125-3	1,00	5,4	800	Ø240x7x6,5mm	160	14,5	330	2x360	20 Pole 26,6 Hz	21	162,5



MODEL TYPE	PULLEY DIA NO.OF ROPERS ROPE DIA (mm)	A (mm)	B (mm)	C (mm)	D (mm)	E (mm)	F (mm)	G (mm)	LH (mm)	MOTOR WEIGHT (Kg) kg
MT 24-125-1	240x6x6,5	575	105	240	191	106	300	280	340	162,5
MT 24-125-2	240x6x6,5	575	105	240	191	106	300	280	340	162,5
MT 24-125-3	240x7x6,5	575	105	240	191	106	300	280	340	162,5



### описание

- Лифтовые безредукторные двигатели Metroplast обеспечивают преимущество в применении в проектах с машинным помещением или без него благодаря своей компактной конструкции.
- Безредукторные машины Metroplast работают энергоэффективно, бесшумно и максимально комфортно.
- Соответствует директиве по лифтам 2014/33 ЕС и EN81-20, EN81-50.
- Максимальный уровень безопасности лифта обеспечивается за счет использования в наших безредукторных машинах Metroplast электромагнитных тормозов марки MAYR немецкого производства.
- Для определения уровня этажа и удобной навигации можно использовать энкодер Fenac (Sin-Cos) или Heidenhain (EnDat) в соответствии с требованиями заказчика.
- Обеспечивает простоту установки и доступа к электрораспределительной коробке в корпусе моноблока.
- Наша продукция качественная и долговечная Отгружается в картонных коробках.

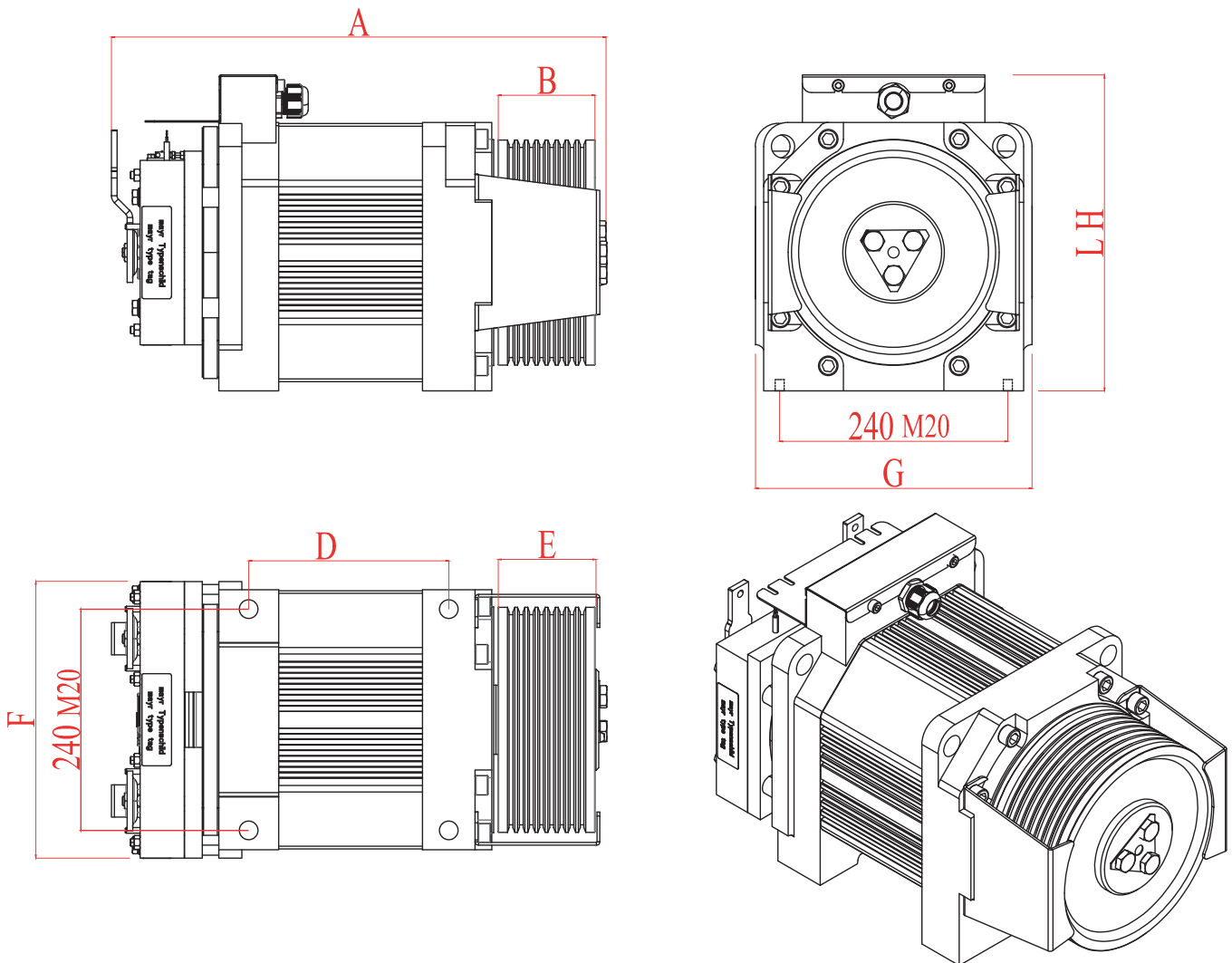
### Açıklama

- Metroplast asansör dişlisiz motorları kompakt tasarım sayesinde makine dairesi ve dairesiz projelerde uygulama avantajı sağlar.
- Metroplast dişlisiz makinaları enerji verimliliği, sessizlik ve maksimum konforla çalışır.
- Asansör direktifi 2014/33 EU ve EN81-20, EN81-50 uygundur.
- Metroplast dişlisiz makinalarımızda Almanya üretimi MAYR marka elektro manyetik frenler kullanılarak maksimum asansör güvenliği seviyesi sağlanmıştır.
- Kat seviye belirlenmesi ve konforlu seyir için müşteri talebine göre Fenac (Sin-Cos) veya Heidenhain (EnDat) enkoder kullanılabilir.
- Monoblok gövdede bulunan elektrik bağlantı kutusu ile montaj ve erişim kolaylığı sağlar.
- Ürünlerimiz kaliteli ve sağlam sandık ambalajlarla sevk edilir.

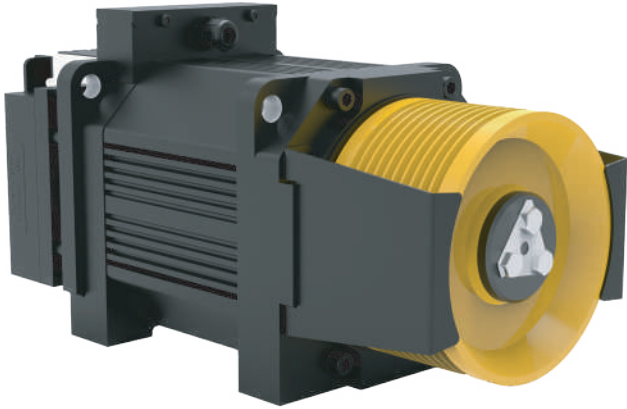
### Description

- Metroplast lift gearless motors has compact design. In this design you can use it on MR or MRL Project easily.
- Metroplast lift gearless motors working quietly, comfortable and power saving.
- Elevator regulation 2014/33 EU and EN81-20, EN81-50
- Metroplast lift using MAYR electro magnetic safety gear from Germany. In that case it has maximum elevator protection.
- When your floor level determination and for comfortable journey you can use Fenac(Sin-Cos) or Heidenhain(EnDat) encoder.
- Provides easy access and installation thanks to to electrical box located in Monoblock.
- Our products will shipped quality and robust crate packaging.

MODEL TYPE	CAR SPEED (m/s)	POWER (KW)	CAPACITY (Kg)	PULLEY DIA NO. OF ROPES ROPE DIA (mm)	REV (RPM)	CURRENT (A)	TORQUE (Nm)	BRAKE TORQUE (Nm)	POLAR FREQUENCY (Hz)	TRAVEL HEIGHT (m)	MOTOR WEIGHT (Kg)
MT 24-150-1	1,00	5,6	800	Ø240x7x6,5mm	160	13	330	2x360	20 Pole 26,6 Hz	45	163
MT 24-150-2	1,60	8,8	800	Ø240x7x6,5mm	255	20	330	2x360	20 Pole 42,5 Hz	45	163
MT 24-150-3	1,00	7	1000	Ø240x8x6,5mm	160	16	440	2x410	20 Pole 26,6 Hz	21	171



MODEL TYPE	PULLEY DIA NO.OF ROPERS ROPE DIA (mm)	A (mm)	B (mm)	C (mm)	D (mm)	E (mm)	F (mm)	G (mm)	LH (mm)	MOTOR WEIGHT (Kg) kg
MT 24-150-1	240x7x6,5	615	105	240	216	106	300	280	340	163
MT 24-150-2	240x7x6,5	615	105	240	216	106	300	280	340	163
MT 24-150-3	240x8x6,5	615	105	240	216	106	300	280	340	171



### описание

- Лифтовые безредукторные двигатели Metroplast обеспечивают преимущество в применении в проектах с машинным помещением или без него благодаря своей компактной конструкции.
- Безредукторные машины Metroplast работают энергоэффективно, бесшумно и максимально комфортно.
- Соответствует директиве по лифтам 2014/33 EC и EN81-20, EN81-50.
- Максимальный уровень безопасности лифта обеспечивается за счет использования в наших безредукторных машинах Metroplast электромагнитных тормозов марки MAYR немецкого производства.
- Для определения уровня этажа и удобной навигации можно использовать энкодер Fenac (Sin-Cos) или Heidenhain (EnDat) в соответствии с требованиями заказчика.
- Обеспечивает простоту установки и доступа к электрораспределительной коробке в корпусе моноблока.
- Наша продукция качественная и долговечная Отгружается в картонных коробках.

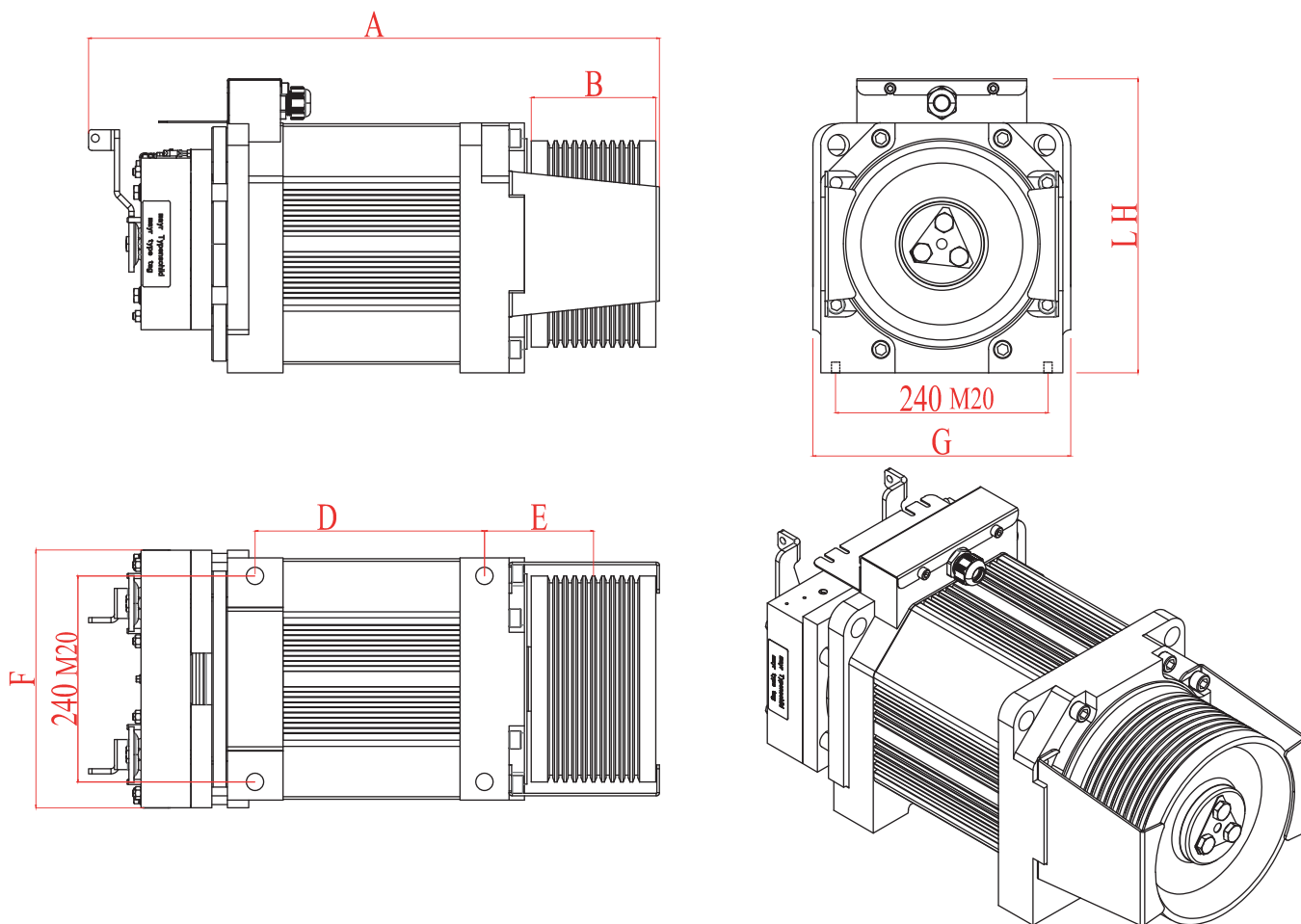
### Açıklama

- Metroplast asansör dişlisiz motorları kompakt tasarım sayesinde makine dairesi ve dairesiz projelerde uygulama avantajı sağlar.
- Metroplast dişlisiz makinaları enerji verimliliği, sessizlik ve maksimum konforla çalışır.
- Asansör direktifi 2014/33 EU ve EN81-20, EN81-50 uygundur.
- Metroplast dişlisiz makinalarımızda Almanya üretimi MAYR marka elektro manyetik frenler kullanılarak maksimum asansör güvenliği seviyesi sağlanmıştır.
- Kat seviye belirlemesi ve konforlu seyir için müşteri talebine göre Fenac (Sin-Cos) veya Heidenhain (EnDat) enkoder kullanılabilir.
- Monoblok gövdede bulunan elektrik bağlantı kutusu ile montaj ve erişim kolaylığı sağlar.
- Ürünlerimiz kaliteli ve sağlam sandık ambalajlarla sevk edilir.

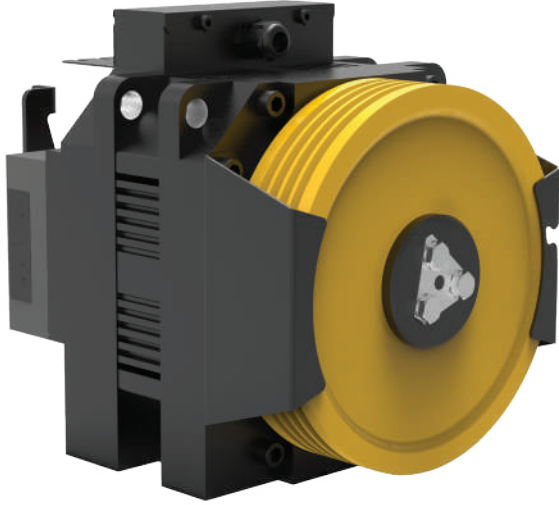
### Description

- Metroplast lift gearless motors has compact design. In this design you can use it on MR or MRL Project easily.
- Metroplast lift gearless motors working quietly, comfortable and power saving.
- Elevator regulation 2014/33 EU and EN81-20, EN81-50
- Metroplast lift using MAYR electro magnetic safety gear from Germany. In that case it has maximum elevator protection.
- When your floor level determination and for comfortable journey you can use Fenac(Sin-Cos) or Heidenhain(EnDat) encoder.
- Provides easy access and installation thanks to to electrical box located in Monoblock.
- Our products will shipped quality and robust crate packaging.

MODEL TYPE	CAR SPEED (m/s)	POWER (KW)	CAPACITY (Kg)	PULLEY DIA NO. OF ROPES ROPE DIA (mm)	REV (RPM)	CURRENT (A)	TORQUE (Nm)	BRAKE TORQUE (Nm)	POLAR FREQUENCY (Hz)	TRAVEL HEIGHT (m)	MOTOR WEIGHT (Kg)
MT 24-200-1	1,00	7,4	1000	Ø240x8x6,5mm	160	18	440	2x410	20 Pole 26,6 Hz	45	202
MT 24-200-2	1,60	11,7	1000	Ø240x8x6,5mm	255	23	440	2x410	20 Pole 42,5 Hz	45	202
MT 24-200-3	1,00	12,5	1250	Ø240x10x6,5mm	160	23	500	2x410	20 Pole 26,6 Hz	21	220
MT 24-200-4	2,00	11	800	Ø240x8x6,5mm	319	21	330	2x410	20 Pole 53,1 Hz	45	220



MODEL TYPE	PULLEY DIA NO.OF ROPERS ROPE DIA (mm)	A (mm)	B (mm)	C (mm)	D (mm)	E (mm)	F (mm)	G (mm)	LH (mm)	MOTOR WEIGHT (kg)
MT 24-200-1	240x8x6,5	650	145	240	266	106	300	280	340	202
MT 24-200-2	240x8x6,5	650	145	240	266	106	300	280	340	202
MT 24-200-3	240x10x6,5	650	145	240	266	106	300	280	340	202
MT 24-200-4	240x8x6,5	650	145	240	266	106	300	280	340	202



### описание

- Лифтовые безредукторные двигатели Metroplast обеспечивают преимущество в применении в проектах с машинным помещением или без него благодаря своей компактной конструкции.
- Безредукторные машины Metroplast работают энергоэффективно, бесшумно и максимально комфортно.
- Соответствует директиве по лифтам 2014/33 EC и EN81-20, EN81-50.
- Максимальный уровень безопасности лифта обеспечивается за счет использования в наших безредукторных машинах Metroplast электромагнитных тормозов марки MAYR немецкого производства.
- Для определения уровня этажа и удобной навигации можно использовать энкодер Fenac (Sin-Cos) или Heidenhain (EnDat) в соответствии с требованиями заказчика.
- Обеспечивает простоту установки и доступа к электрораспределительной коробке в корпусе моноблока.
- Наша продукция качественная и долговечная Отгружается в картонных коробках.

### Açıklama

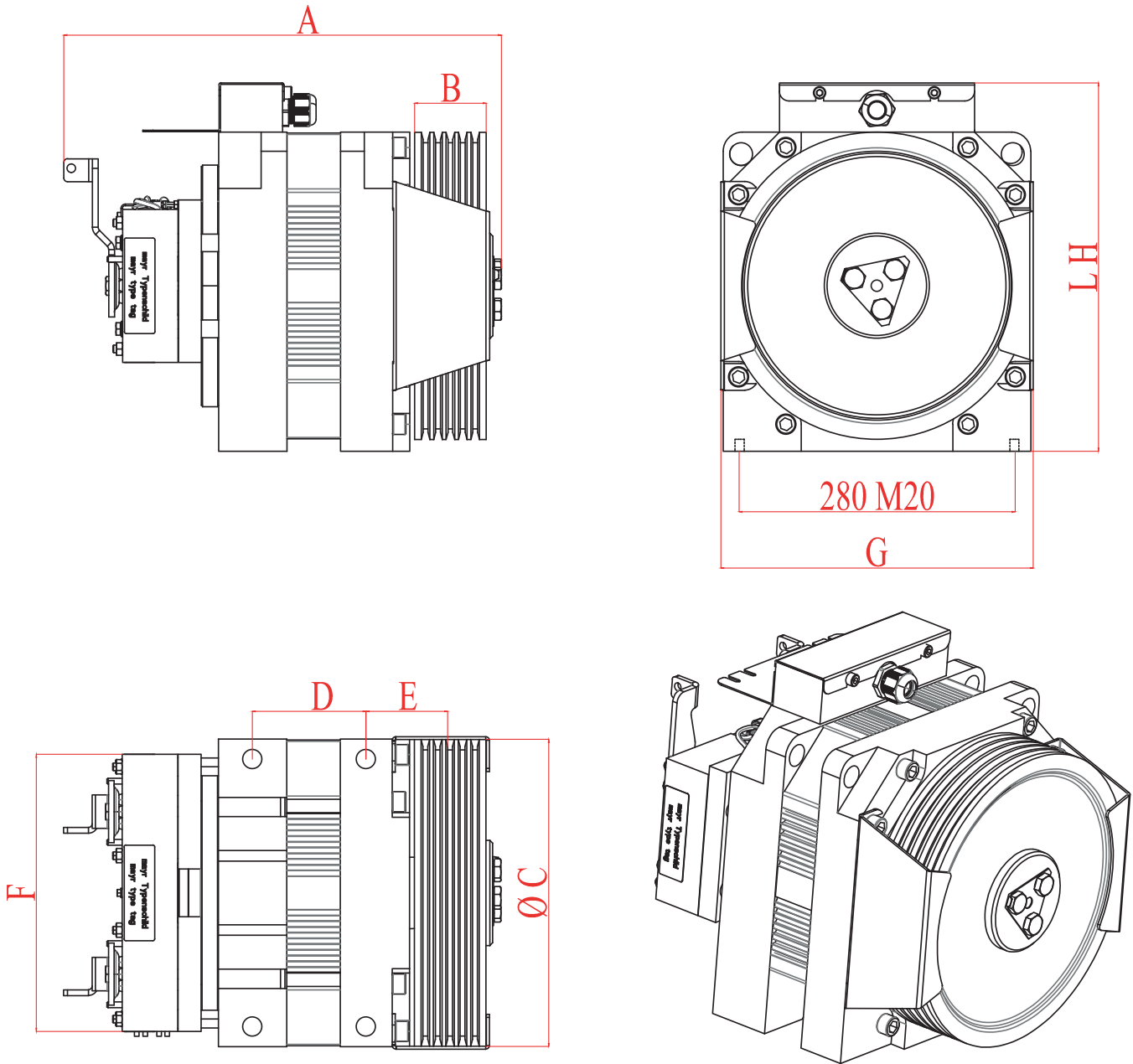
- Metroplast asansör dişlisiz motorları kompakt tasarım sayesinde makine dairesi ve dairesiz projelerde uygulama avantajı sağlar.
- Metroplast dişlisiz makinaları enerji verimliliği, sessizlik ve maksimum konforla çalışır.
- Asansör direktifi 2014/33 EU ve EN81-20, EN81-50 uygundur.
- Metroplast dişlisiz makinalarımızda Almanya üretimi MAYR marka elektro manyetik frenler kullanılarak maksimum asansör güvenliği seviyesi sağlanmıştır.
- Kat seviye belirlemesi ve konforlu seyir için müşteri talebine göre Fenac (Sin-Cos) veya Heidenhain (EnDat) enkoder kullanılabilir.
- Monoblok gövdede bulunan elektrik bağlantı kutusu ile montaj ve erişim kolaylığı sağlar.
- Ürünlerimiz kaliteli ve sağlam sandık ambalajlarla sevk edilir.

### Description

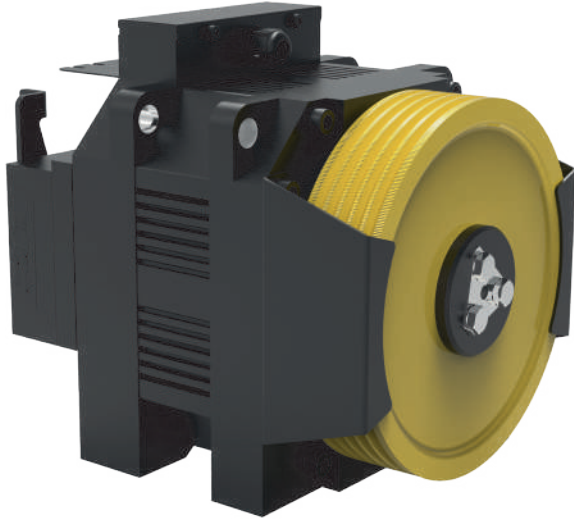
- Metroplast lift gearless motors has compact design. In this design you can use it on MR or MRL Project easily.
- Metroplast lift gearless motors working quietly, comfortable and power saving.
- Elevator regulation 2014/33 EU and EN81-20, EN81-50
- Metroplast lift using MAYR electro magnetic safety gear from Germany. In that case it has maximum elevator protection.
- When your floor level determination and for comfortable journey you can use Fenac(Sin-Cos) or Heidenhain(EnDat) encoder.
- Provides easy access and installation thanks to to electrical box located in Monoblock.
- Our products will shipped quality and robust crate packaging.

MODEL TYPE	CAR SPEED (m/s)	POWER (kW)	CAPACITY (Kg)	PULLEY DIA NO.OF ROPES ROPE DIA (mm)	REV (RPM)	CURRENT (A)	TORQUE (Nm)	BRAKE TORQUE (Nm)	POLAR FREQUENCY (Hz)	TRAVEL HEIGHT (m)	MOTOR WEIGHT (Kg)
MT 32-050-1	1,00	2,2	320	Ø320x4x8mm	120	8,5	180	2x360	20 Pole 20 Hz	21	130
MT 32-050-2	1,00	3,3	480	Ø320x4x8mm	120	12,5	262	2x360	20 Pole 20 Hz	21	130





MODEL TYPE	PULLEY DIA NO.OF ROPERS ROPE DIA (mm)	A (mm)	B (mm)	C (mm)	D (mm)	E (mm)	F (mm)	G (mm)	LH (mm)	MOTOR WEIGHT (Kg) kg
MT 32-050-1	320x4x8	400	75	320	119	89	300	320	380	130
MT 32-050-2	320x4x8	400	75	320	119	89	300	320	380	130



### описание

- Лифтовые безредукторные двигатели Metroplast обеспечивают преимущество в применении в проектах с машинным помещением или без него благодаря своей компактной конструкции.
- Безредукторные машины Metroplast работают энергоэффективно, бесшумно и максимально комфортно.
- Соответствует директиве по лифтам 2014/33 EC и EN81-20, EN81-50.
- Максимальный уровень безопасности лифта обеспечивается за счет использования в наших безредукторных машинах Metroplast электромагнитных тормозов марки MAYR немецкого производства.
- Для определения уровня этажа и удобной навигации можно использовать энкодер Fenac (Sin-Cos) или Heidenhain (EnDat) в соответствии с требованиями заказчика.
- Обеспечивает простоту установки и доступа к электрораспределительной коробке в корпусе моноблока.
- Наша продукция качественная и долговечная Отгружается в картонных коробках.

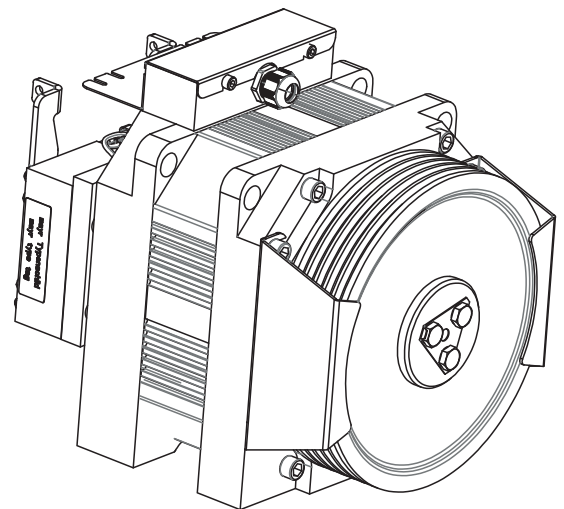
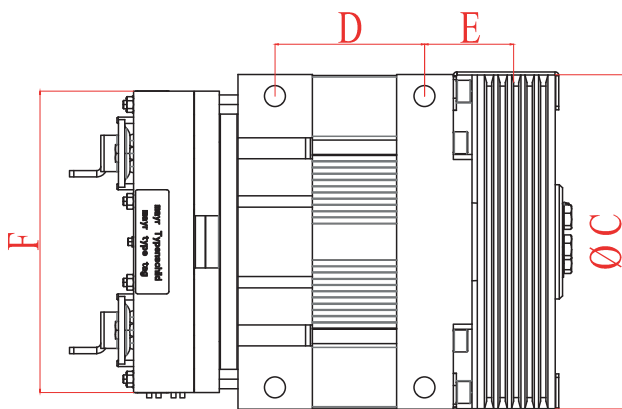
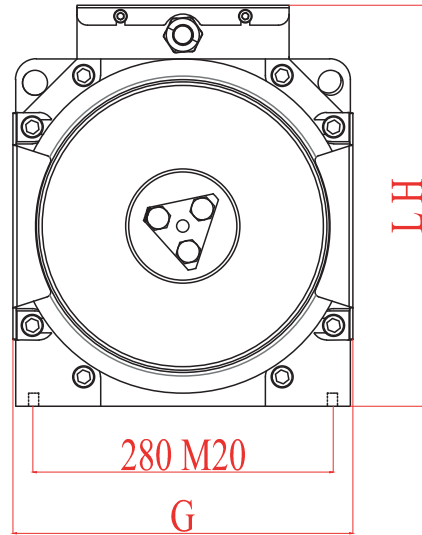
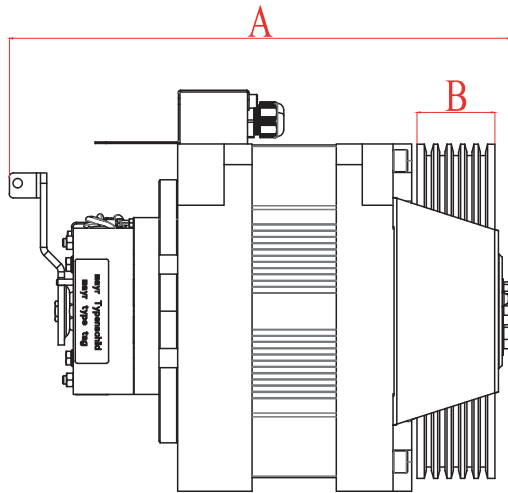
### Açıklama

- Metroplast asansör dişlisiz motorları kompakt tasarım sayesinde makine dairesi ve dairesiz projelerde uygulama avantajı sağlar.
- Metroplast dişlisiz makinaları enerji verimliliği, sessizlik ve maksimum konforla çalışır.
- Asansör direktifi 2014/33 EU ve EN81-20, EN81-50 uygundur.
- Metroplast dişlisiz makinalarımızda Almanya üretimi MAYR marka elektro manyetik frenler kullanılarak maksimum asansör güvenliği seviyesi sağlanmıştır.
- Kat seviye belirlemesi ve konforlu seyir için müşteri talebine göre Fenac (Sin-Cos) veya Heidenhain (EnDat) enkoder kullanılabilir.
- Monoblok gövdede bulunan elektrik bağlantı kutusu ile montaj ve erişim kolaylığı sağlar.
- Ürünlerimiz kaliteli ve sağlam sandık ambalajlarla sevk edilir.

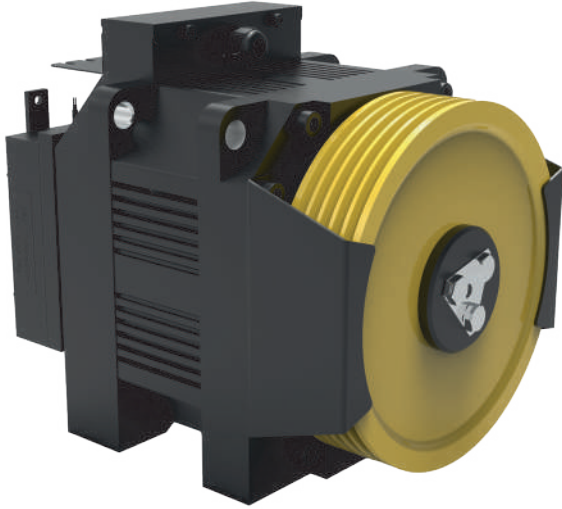
### Description

- Metroplast lift gearless motors has compact design. In this design you can use it on MR or MRL Project easily.
- Metroplast lift gearless motors working quietly, comfortable and power saving.
- Elevator regulation 2014/33 EU and EN81-20, EN81-50
- Metroplast lift using MAYR electro magnetic safety gear from Germany. In that case it has maximum elevator protection.
- When your floor level determination and for comfortable journey you can use Fenac(Sin-Cos) or Heidenhain(EnDat) encoder.
- Provides easy access and installation thanks to to electrical box located in Monoblock.
- Our products will shipped quality and robust crate packaging.

MODEL TYPE	CAR SPEED (m/s)	POWER (KW)	CAPACITY (Kg)	PULLEY DIA NO. OF ROPES ROPE DIA (mm)	REV (RPM)	CURRENT (A)	TORQUE (Nm)	BRAKE TORQUE (Nm)	POLAR FREQUENCY (Hz)	TRAVEL HEIGHT (m)	MOTOR WEIGHT (Kg)
MT 32-075-1	1,00	2,2	320	Ø320x4x8mm	120	7,5	180	2x360	20 Pole 20 Hz	45	152
MT 32-075-2	1,00	3,3	480	Ø320x4x8mm	120	11,5	262	2x360	20 Pole 20 Hz	45	152
MT 32-075-3	1,00	4,3	630	Ø320x5x8mm	120	15	345	2x360	20 Pole 20 Hz	21	152
MT 32-075-4	1,60	5,2	480	Ø320x4x8mm	191	12,5	262	2x360	20 Pole 32 Hz	45	152
MT 32-075-5	1,60	6,9	630	Ø320x5x8mm	191	17	345	2x360	20 Pole 32 Hz	21	152



MODEL TYPE	PULLEY DIA NO.OF ROPERS ROPE DIA (mm)	A (mm)	B (mm)	C (mm)	D (mm)	E (mm)	F (mm)	G (mm)	LH (mm)	MOTOR WEIGHT (Kg) kg
MT 32-075-1	320x4x8	425	75	320	145	89	300	320	380	152
MT 32-075-2	320x4x8	425	75	320	145	89	300	320	380	152
MT 32-075-3	320x5x8	425	75	320	145	89	300	320	380	152
MT 32-075-4	320x4x8	425	75	320	145	89	300	320	380	152
MT 32-075-5	320x5x8	425	75	320	145	89	300	320	380	152



### описание

- Лифтовые безредукторные двигатели Metroplast обеспечивают преимущество в применении в проектах с машинным помещением или без него благодаря своей компактной конструкции.
- Безредукторные машины Metroplast работают энергоэффективно, бесшумно и максимально комфортно.
- Соответствует директиве по лифтам 2014/33 EC и EN81-20, EN81-50.
- Максимальный уровень безопасности лифта обеспечивается за счет использования в наших безредукторных машинах Metroplast электромагнитных тормозов марки MAYR немецкого производства.
- Для определения уровня этажа и удобной навигации можно использовать энкодер Fenac (Sin-Cos) или Heidenhain (EnDat) в соответствии с требованиями заказчика.
- Обеспечивает простоту установки и доступа к электрораспределительной коробке в корпусе моноблока.
- Наша продукция качественная и долговечная Отгружается в картонных коробках.

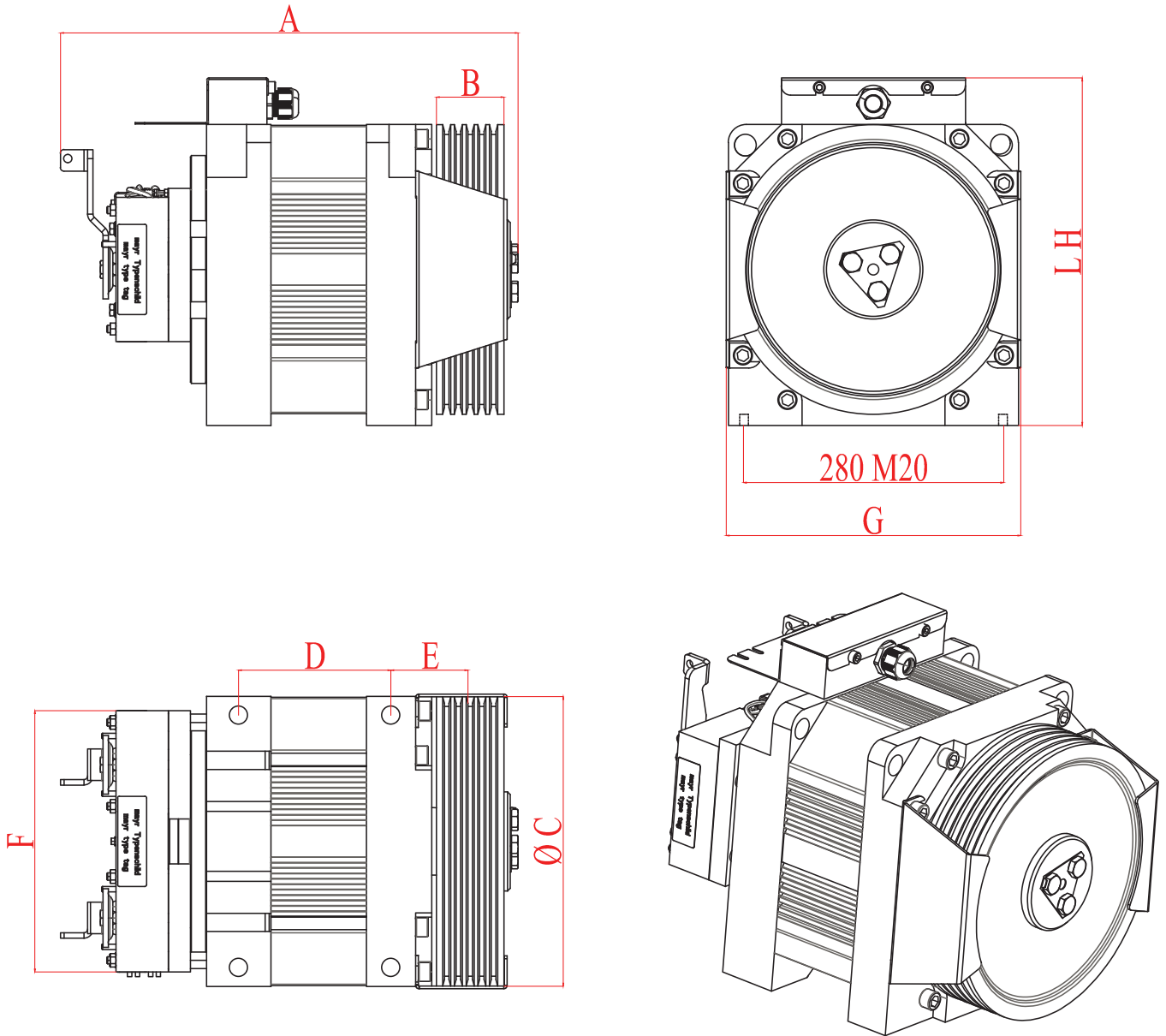
### Açıklama

- Metroplast asansör dişlisiz motorları kompakt tasarım sayesinde makine dairesi ve dairesiz projelerde uygulama avantajı sağlar.
- Metroplast dişlisiz makinaları enerji verimliliği, sessizlik ve maksimum konforla çalışır.
- Asansör direktifi 2014/33 EU ve EN81-20, EN81-50 uygundur.
- Metroplast dişlisiz makinalarımızda Almanya üretimi MAYR marka elektro manyetik frenler kullanılarak maksimum asansör güvenliği seviyesi sağlanmıştır.
- Kat seviye belirlemesi ve konforlu seyir için müşteri talebine göre Fenac (Sin-Cos) veya Heidenhain (EnDat) enkoder kullanılabilir.
- Monoblok gövdede bulunan elektrik bağlantı kutusu ile montaj ve erişim kolaylığı sağlar.
- Ürünlerimiz kaliteli ve sağlam sandık ambalajlarla sevk edilir.

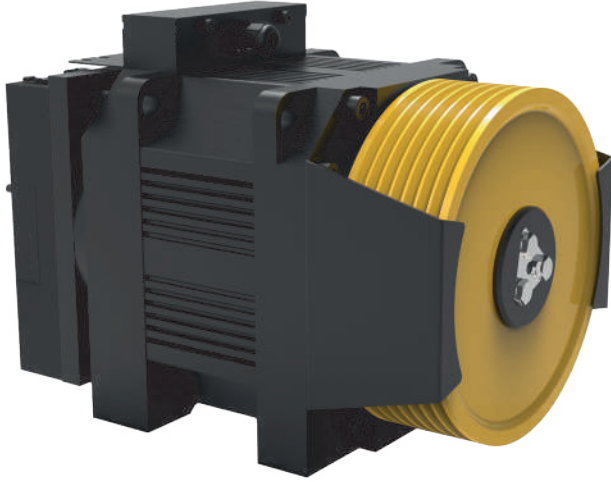
### Description

- Metroplast lift gearless motors has compact design. In this design you can use it on MR or MRL Project easily.
- Metroplast lift gearless motors working quietly, comfortable and power saving.
- Elevator regulation 2014/33 EU and EN81-20, EN81-50
- Metroplast lift using MAYR electro magnetic safety gear from Germany. In that case it has maximum elevator protection.
- When your floor level determination and for comfortable journey you can use Fenac(Sin-Cos) or Heidenhain(EnDat) encoder.
- Provides easy access and installation thanks to to electrical box located in Monoblock.
- Our products will shipped quality and robust crate packaging.

MODEL TYPE	CAR SPEED (m/s)	POWER (KW)	CAPACITY (Kg)	PULLEY DIA NO. OF ROPES ROPE DIA (mm)	REV (RPM)	CURRENT (A)	TORQUE (Nm)	BRAKE TORQUE (Nm)	POLAR FREQUENCY (Hz)	TRAVEL HEIGHT (m)	MOTOR WEIGHT (Kg)
MT 32-100-1	1,00	4,3	630	Ø320x5x8mm	120	11,5	345	2x360	20 Pole 20 Hz	45	179
MT 32-100-2	1,00	5,5	800	Ø320x5x8mm	120	15	440	2x410	20 Pole 20 Hz	21	179
MT 32-100-3	1,60	6,9	630	Ø320x5x8mm	191	16,5	345	2x360	20 Pole 32 Hz	45	179
MT 32-100-4	1,60	8,8	800	Ø320x5x8mm	191	21,5	440	2x410	20 Pole 32 Hz	21	185



MODEL TYPE	PULLEY DIA NO.OF ROPERS ROPE DIA (mm)	A (mm)	B (mm)	C (mm)	D (mm)	E (mm)	F (mm)	G (mm)	LH (mm)	MOTOR WEIGHT (Kg) kg
MT 32-100-1	320x5x8	450	75	320	169	89	290	320	380	179
MT 32-100-2	320x5x8	450	75	320	169	89	290	320	380	185
MT 32-100-3	320x5x8	450	75	320	169	89	290	320	380	179
MT 32-100-4	320x5x8	450	75	320	169	89	290	320	380	185



### описание

- Лифтовые безредукторные двигатели Metroplast обеспечивают преимущество в применении в проектах с машинным помещением или без него благодаря своей компактной конструкции.
- Безредукторные машины Metroplast работают энергоэффективно, бесшумно и максимально комфортно.
- Соответствует директиве по лифтам 2014/33 ЕС и EN81-20, EN81-50.
- Максимальный уровень безопасности лифта обеспечивается за счет использования в наших безредукторных машинах Metroplast электромагнитных тормозов марки MAYR немецкого производства.
- Для определения уровня этажа и удобной навигации можно использовать энкодер Fenac (Sin-Cos) или Heidenhain (EnDat) в соответствии с требованиями заказчика.
- Обеспечивает простоту установки и доступа к электрораспределительной коробке в корпусе моноблока.
- Наша продукция качественная и долговечная Отгружается в картонных коробках.

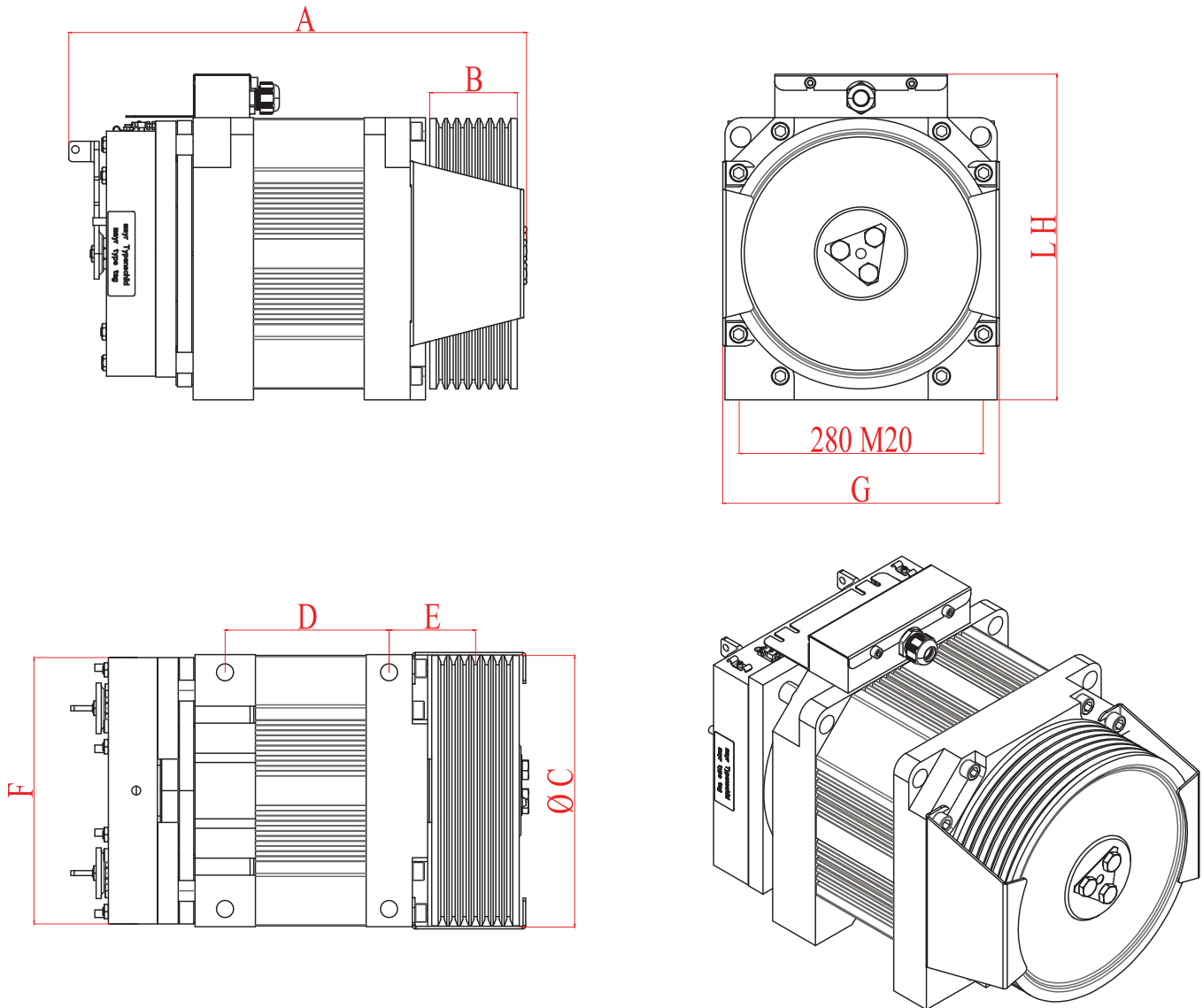
### Açıklama

- Metroplast asansör dişlisiz motorları kompakt tasarım sayesinde makine dairesi ve dairesiz projelerde uygulama avantajı sağlar.
- Metroplast dişlisiz makineleri enerji verimliliği, sessizlik ve maksimum konforla çalışır.
- Asansör direktifi 2014/33 EU ve EN81-20, EN81-50 uygundur.
- Metroplast dişlisiz makinelerimizde Almanya üretimi MAYR marka elektro manyetik frenler kullanılarak maksimum asansör güvenliği seviyesi sağlanmıştır.
- Kat seviye belirlemesi ve konforlu seyir için müşteri talebine göre Fenac (Sin-Cos) veya Heidenhain (EnDat) enkoder kullanılabilir.
- Monoblok gövdede bulunan elektrik bağlantı kutusu ile montaj ve erişim kolaylığı sağlar.
- Ürünlerimiz kaliteli ve sağlam sandık ambalajlarla sevk edilir.

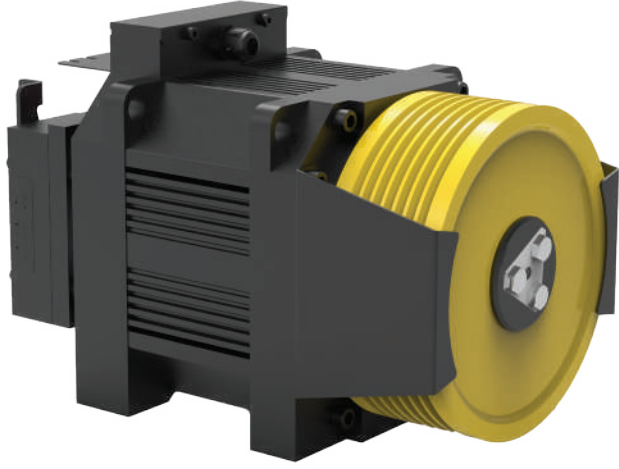
### Description

- Metroplast lift gearless motors has compact design. In this design you can use it on MR or MRL Project easily.
- Metroplast lift gearless motors working quietly, comfortable and power saving.
- Elevator regulation 2014/33 EU and EN81-20, EN81-50
- Metroplast lift using MAYR electro magnetic safety gear from Germany. In that case it has maximum elevator protection.
- When your floor level determination and for comfortable journey you can use Fenac(Sin-Cos) or Heidenhain(EnDat) encoder.
- Provides easy access and installation thanks to to electrical box located in Monoblock.
- Our products will shipped quality and robust crate packaging.

MODEL TYPE	CAR SPEED (m/s)	POWER (KW)	CAPACITY (Kg)	PULLEY DIA NO.OF ROPES ROPE DIA (mm)	REV (RPM)	CURRENT (A)	TORQUE (Nm)	BRAKE TORQUE (Nm)	POLAR FREQUENCY (Hz)	TRAVEL HEIGHT (m)	MOTOR WEIGHT (Kg)
MT 32-125-1	1,00	5,7	800	Ø320x6x8mm	120	14	440	2x410	20 Pole 20 Hz	45	195
MT 32-125-2	1,00	6,8	1000	Ø320x6x8mm	120	17,5	545	2x600	20 Pole 20 Hz	45	215
MT 32-125-3	1,00	8,5	1250	Ø320x7x8mm	120	22,3	680	2x600	20 Pole 20 Hz	21	215
MT 32-125-4	1,60	8,8	800	Ø320x6x8mm	191	20,5	440	2x410	20 Pole 32 Hz	45	195
MT 32-125-5	1,60	10,9	1000	Ø320x6x8mm	191	25,5	545	2x600	20 Pole 32 Hz	45	215
MT 32-125-6	1,60	13,6	1250	Ø320x7x8mm	191	32,5	680	2x600	20 Pole 32 Hz	21	215



MODEL TYPE	PULLEY DIA NO.OF ROPERS ROPE DIA (mm)	A (mm)	B (mm)	C (mm)	D (mm)	E (mm)	F (mm)	G (mm)	LH (mm)	MOTOR WEIGHT (Kg) kg
MT 32-125-1	320x6x8	545	105	320	194	114	300	320	380	195
MT 32-125-2	320x6x8	545	105	320	194	114	300	320	380	195
MT 32-125-3	320x7x8	545	105	320	194	114	315	320	380	215
MT 32-125-4	320x6x8	545	105	320	194	114	300	320	380	195
MT 32-125-5	320x6x8	545	105	320	194	114	300	320	380	195
MT 32-125-6	320x7x8	545	105	320	194	114	315	320	380	215



### ОПИСАНИЕ

- Лифтовые безредукторные двигатели Metroplast обеспечивают преимущество в применении в проектах с машинным помещением или без него благодаря своей компактной конструкции.
- Безредукторные машины Metroplast работают энергоэффективно, бесшумно и максимально комфортно.
- Соответствует директиве по лифтам 2014/33 ЕС и EN81-20, EN81-50.
- Максимальный уровень безопасности лифта обеспечивается за счет использования в наших безредукторных машинах Metroplast электромагнитных тормозов марки MAYR немецкого производства.
- Для определения уровня этажа и удобной навигации можно использовать энкодер Fenac (Sin-Cos) или Heidenhain (EnDat) в соответствии с требованиями заказчика.
- Обеспечивает простоту установки и доступа к электрораспределительной коробке в корпусе моноблока.
- Наша продукция качественная и долговечная Отгружается в картонных коробках.

### Açıklama

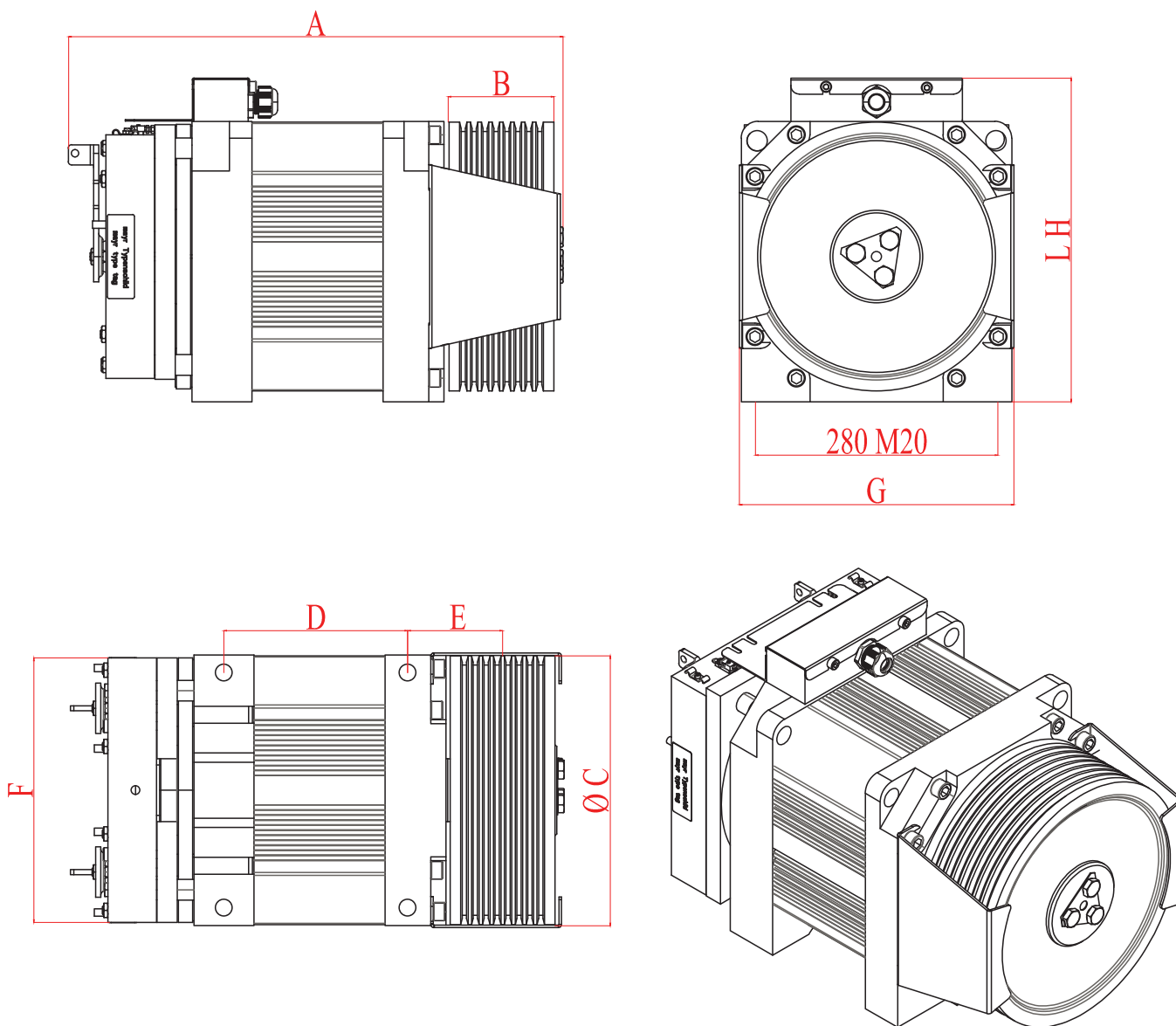
- Metroplast asansör dişlisiz motorları kompakt tasarım sayesinde makine dairesi ve dairesiz projelerde uygulama avantajı sağlar.
- Metroplast dişlisiz makinaları enerji verimliliği, sessizlik ve maksimum konforla çalışır.
- Asansör direktifi 2014/33 EU ve EN81-20, EN81-50 uygundur.
- Metroplast dişlisiz makinalarımızda Almanya üretimi MAYR marka elektro manyetik frenler kullanılarak maksimum asansör güvenliği seviyesi sağlanmıştır.
- Kat seviye belirlenmesi ve konforlu seyir için müşteri talebine göre Fenac (Sin-Cos) veya Heidenhain (EnDat) enkoder kullanılabilir.
- Monoblok gövdede bulunan elektrik bağlantı kutusu ile montaj ve erişim kolaylığı sağlar.
- Ürünlerimiz kaliteli ve sağlam sandık ambalajlarla sevk edilir.

### Description

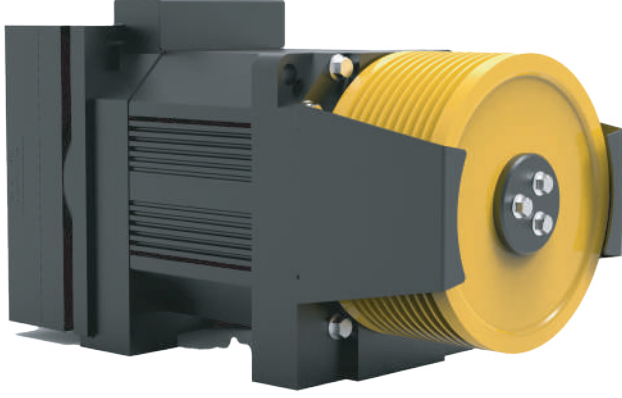
- Metroplast lift gearless motors has compact design. In this design you can use it on MR or MRL Project easily.
- Metroplast lift gearless motors working quietly, comfortable and power saving.
- Elevator regulation 2014/33 EU and EN81-20, EN81-50
- Metroplast lift using MAYR electro magnetic safety gear from Germany. In that case it has maximum elevator protection.
- When your floor level determination and for comfortable journey you can use Fenac(Sin-Cos) or Heidenhain(EnDat) encoder.
- Provides easy access and installation thanks to to electrical box located in Monoblock.
- Our products will shipped quality and robust crate packaging.

MODEL TYPE	CAR SPEED (m/s)	POWER (KW)	CAPACITY (Kg)	PULLEY DIA NO. OF ROPES ROPE DIA (mm)	REV (RPM)	CURRENT (A)	TORQUE (Nm)	BRAKE TORQUE (Nm)	POLAR FREQUENCY (Hz)	TRAVEL HEIGHT (m)	MOTOR WEIGHT (Kg)
MT 32-150-1	1,00	8,5	1250	Ø320x7x8mm	120	22,2	680	2x600	20 Pole 20 Hz	45	250
MT 32-150-2	1,60	13,6	1250	Ø320x7x8mm	191	36	680	2x600	20 Pole 32 Hz	45	250
MT 32-150-3	2,00	11	800	Ø320x7x8mm	239	26	440	2x410	20 Pole 39,8 Hz	45	230
MT 32-150-4	2,00	13,5	1000	Ø320x7x8mm	239	32	540	2x410	20 Pole 39,8 Hz	45	250
MT 32-150-5	2,50	13,7	800	Ø320x7x8mm	299	26	440	2x410	20 Pole 49,8 Hz	45	230





MODEL TYPE	PULLEY DIA NO.OF ROPERS ROPE DIA (mm)	A (mm)	B (mm)	C (mm)	D (mm)	E (mm)	F (mm)	G (mm)	LH (mm)	MOTOR WEIGHT (kg) kg
MT 32-150-1	320x7x8	590	125	320	219	114	315	320	380	250
MT 32-150-2	320x7x8	590	125	320	219	114	315	320	380	250
MT 32-150-3	320x7x8	590	125	320	219	114	300	320	380	230
MT 32-150-4	320x7x8	590	125	320	219	114	300	320	380	250
MT 32-150-5	320x7x8	590	125	320	219	114	300	320	380	230



### описание

- Лифтовые безредукторные двигатели Metroplast обеспечивают преимущество в применении в проектах с машинным помещением или без него благодаря своей компактной конструкции.
- Безредукторные машины Metroplast работают энергоэффективно, бесшумно и максимально комфортно.
- Соответствует директиве по лифтам 2014/33 ЕС и EN81-20, EN81-50.
- Максимальный уровень безопасности лифта обеспечивается за счет использования в наших безредукторных машинах Metroplast электромагнитных тормозов марки MAYR немецкого производства.
- Для определения уровня этажа и удобной навигации можно использовать энкодер Fenac (Sin-Cos) или Heidenhain (EnDat) в соответствии с требованиями заказчика.
- Обеспечивает простоту установки и доступа к электрораспределительной коробке в корпусе моноблока.
- Наша продукция качественная и долговечная Отгружается в картонных коробках.

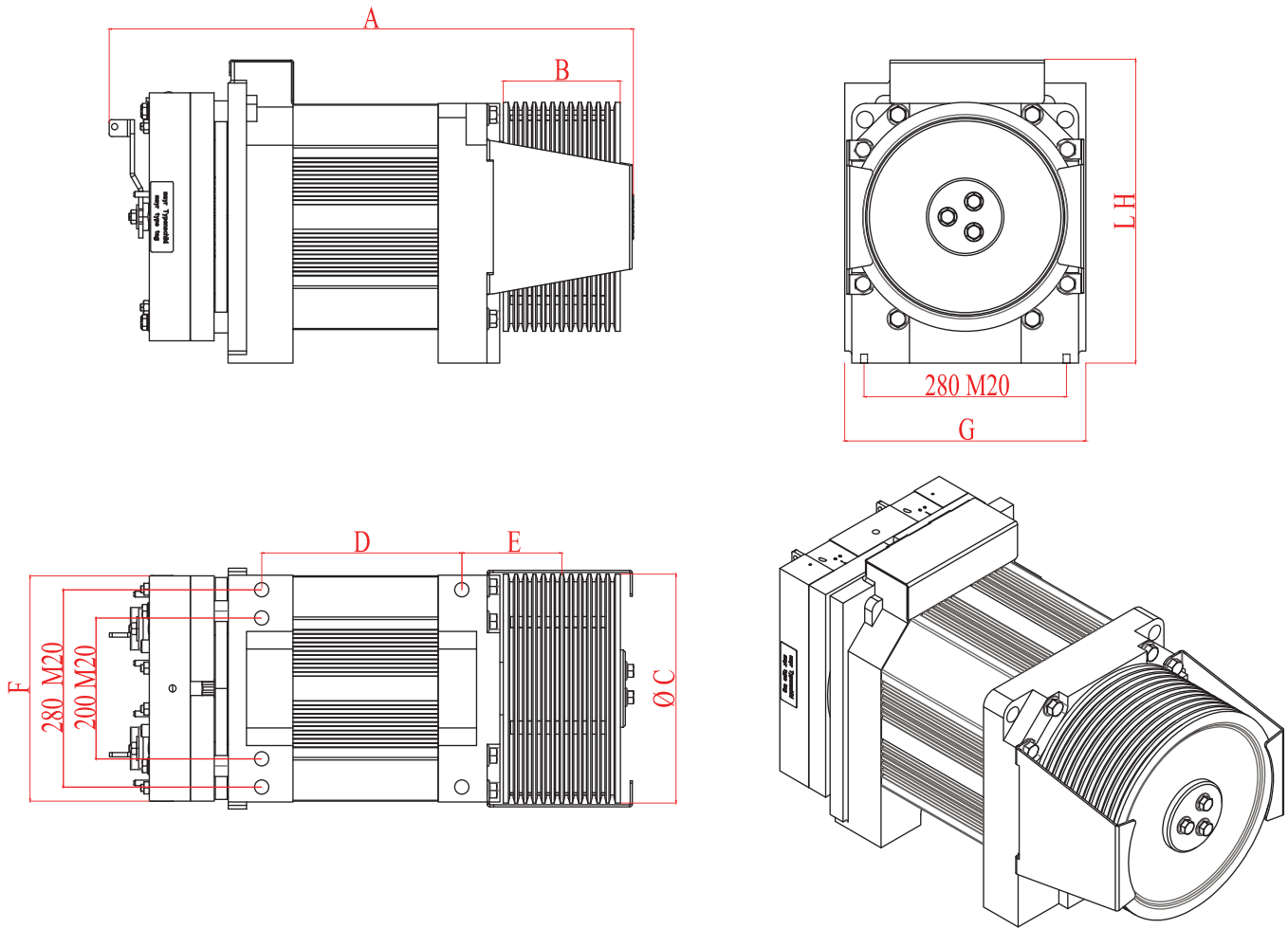
### Açıklama

- Metroplast asansör dişlisiz motorları kompakt tasarım sayesinde makine dairesi ve dairesiz projelerde uygulama avantajı sağlar.
- Metroplast dişlisiz makinaları enerji verimliliği, sessizlik ve maksimum konforla çalışır.
- Asansör direktifi 2014/33 EU ve EN81-20, EN81-50 uygundur.
- Metroplast dişlisiz makinalarımızda Almanya üretimi MAYR marka elektro manyetik frenler kullanılarak maksimum asansör güvenliği seviyesi sağlanmıştır.
- Kat seviye belirlenmesi ve konforlu seyir için müşteri talebine göre Fenac (Sin-Cos) veya Heidenhain (EnDat) enkoder kullanılabilir.
- Monoblok gövdede bulunan elektrik bağlantı kutusu ile montaj ve erişim kolaylığı sağlar.
- Ürünlerimiz kaliteli ve sağlam sandık ambalajlarla sevk edilir.

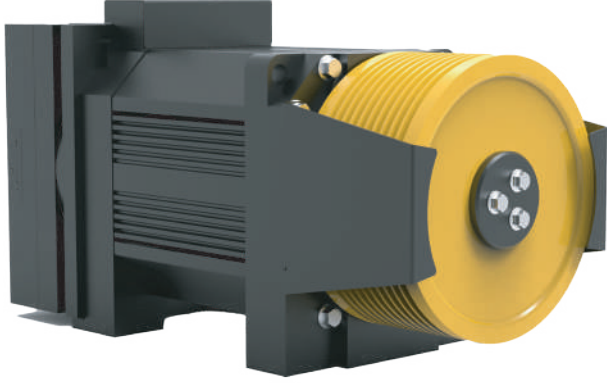
### Description

- Metroplast lift gearless motors has compact design. In this design you can use it on MR or MRL Project easily.
- Metroplast lift gearless motors working quietly, comfortable and power saving.
- Elevator regulation 2014/33 EU and EN81-20, EN81-50
- Metroplast lift using MAYR electro magnetic safety gear from Germany. In that case it has maximum elevator protection.
- When your floor level determination and for comfortable journey you can use Fenac(Sin-Cos) or Heidenhain(EnDat) encoder.
- Provides easy access and installation thanks to to electrical box located in Monoblock.
- Our products will shipped quality and robust crate packaging.

MODEL TYPE	CAR SPEED (m/s)	POWER (KW)	CAPACITY (Kg)	PULLEY DIA NO. OF ROPES ROPE DIA (mm)	REV (RPM)	CURRENT (A)	TORQUE (Nm)	BRAKE TORQUE (Nm)	POLAR FREQUENCY (Hz)	TRAVEL HEIGHT (m)	MOTOR WEIGHT (Kg)
MT 32-200-1	1,00	11,1	1600	Ø320x10x8mm	120	26	885	2x900	20 Pole 20 Hz	45	290
MT 32-200-2	1,60	17,6	1600	Ø320x10x8mm	191	41	885	2x900	20 Pole 32 Hz	45	290
MT 32-200-3	2,00	13,6	1050	Ø320x8x8mm	239	33,5	545	2x900	20 Pole 39,8 Hz	45	269
MT 32-200-4	2,50	17	1000	Ø320x8x8mm	299	35,2	545	2x900	20 Pole 49,8 Hz	45	269



MODEL TYPE	PULLEY DIA NO.OF ROPERS ROPE DIA (mm)	A (mm)	B (mm)	C (mm)	D (mm)	E (mm)	F (mm)	G (mm)	LH (mm)	MOTOR WEIGHT (kg)
MT 32-200-1	320x10x8	760	170	320	284	128	350	340	425	290
MT 32-200-2	320x10x8	760	170	320	284	128	350	340	425	290
MT 32-200-3	320x8x8	715	125	320	284	128	350	340	425	269
MT 32-200-4	320x8x8	715	125	320	284	128	350	340	425	269



### описание

- Лифтовые безредукторные двигатели Metroplast обеспечивают преимущество в применении в проектах с машинным помещением или без него благодаря своей компактной конструкции.
- Безредукторные машины Metroplast работают энергоэффективно, бесшумно и максимально комфортно.
- Соответствует директиве по лифтам 2014/33 EC и EN81-20, EN81-50.
- Максимальный уровень безопасности лифта обеспечивается за счет использования в наших безредукторных машинах Metroplast электромагнитных тормозов марки MAYR немецкого производства.
- Для определения уровня этажа и удобной навигации можно использовать энкодер Fenac (Sin-Cos) или Heidenhain (EnDat) в соответствии с требованиями заказчика.
- Обеспечивает простоту установки и доступа к электрораспределительной коробке в корпусе моноблока.
- Наша продукция качественная и долговечная Отгружается в картонных коробках.

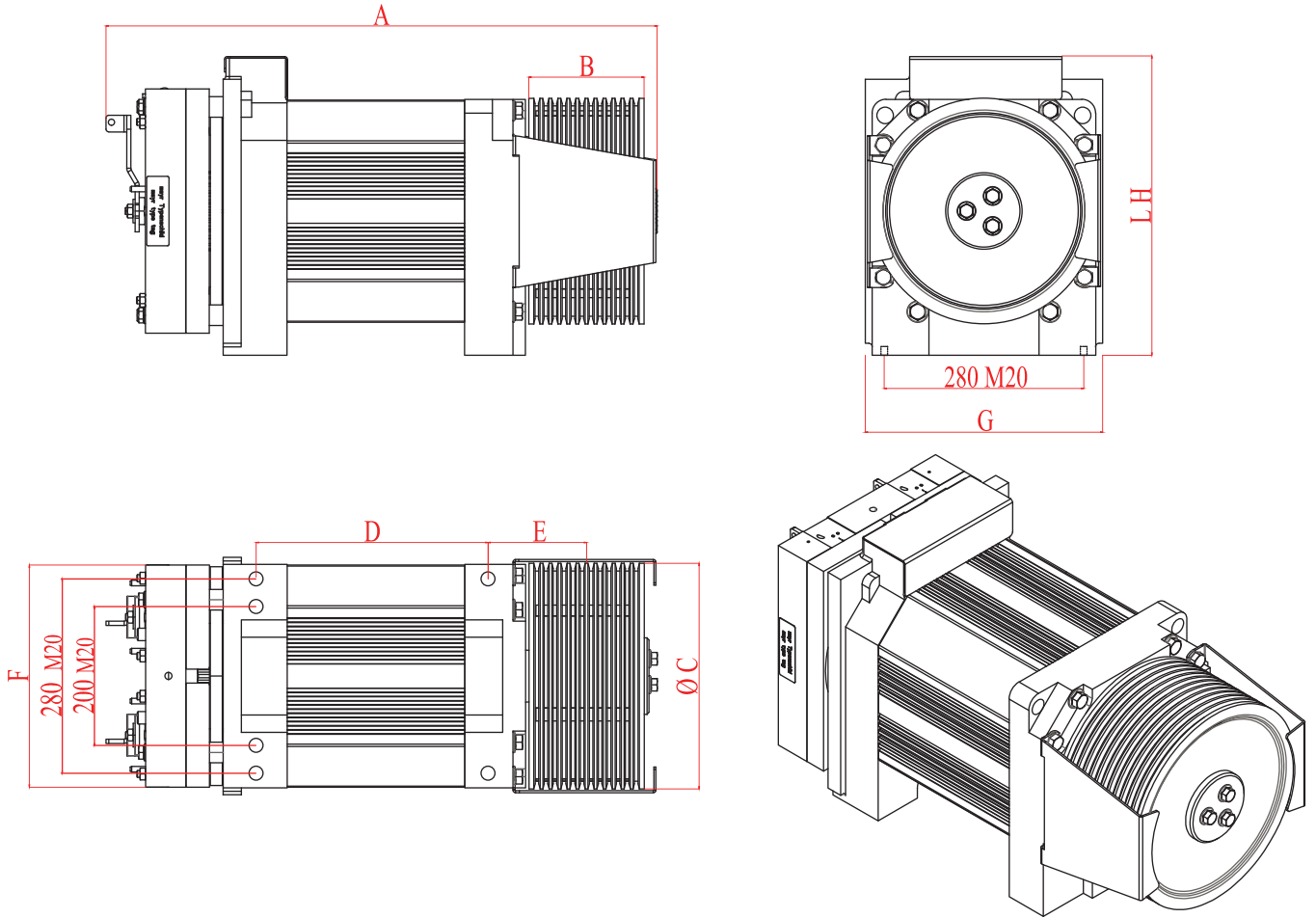
### Açıklama

- Metroplast asansör dişlisiz motorları kompakt tasarım sayesinde makine dairesi ve dairesiz projelerde uygulama avantajı sağlar.
- Metroplast dişlisiz makinaları enerji verimliliği, sessizlik ve maksimum konforla çalışır.
- Asansör direktifi 2014/33 EU ve EN81-20, EN81-50 uygundur.
- Metroplast dişlisiz makinalarımızda Almanya üretimi MAYR marka elektro manyetik frenler kullanılarak maksimum asansör güvenliği seviyesi sağlanmıştır.
- Kat seviye belirlemesi ve konforlu seyir için müşteri talebine göre Fenac (Sin-Cos) veya Heidenhain (EnDat) enkoder kullanılabilir.
- Monoblok gövdede bulunan elektrik bağlantı kutusu ile montaj ve erişim kolaylığı sağlar.
- Ürünlerimiz kaliteli ve sağlam sandık ambalajlarla sevk edilir.

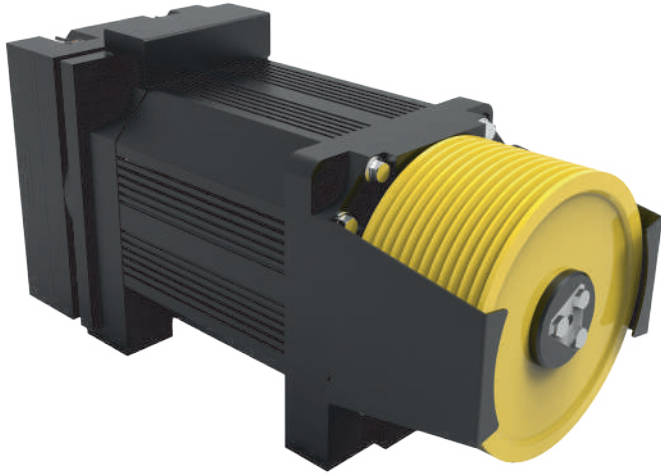
### Description

- Metroplast lift gearless motors has compact design. In this design you can use it on MR or MRL Project easily.
- Metroplast lift gearless motors working quietly, comfortable and power saving.
- Elevator regulation 2014/33 EU and EN81-20, EN81-50
- Metroplast lift using MAYR electro magnetic safety gear from Germany. In that case it has maximum elevator protection.
- When your floor level determination and for comfortable journey you can use Fenac(Sin-Cos) or Heidenhain(EnDat) encoder.
- Provides easy access and installation thanks to to electrical box located in Monoblock.
- Our products will shipped quality and robust crate packaging.

MODEL TYPE	CAR SPEED (m/s)	POWER (KW)	CAPACITY (Kg)	PULLEY DIA NO.OF ROPES ROPE DIA (mm)	REV (RPM)	CURRENT (A)	TORQUE (Nm)	BRAKE TORQUE (Nm)	POLAR FREQUENCY (Hz)	TRAVEL HEIGHT (m)	MOTOR WEIGHT (kg)
MT 32-250-1	1,00	12	2000	Ø320x10x8mm	120	29	960	2x1200	20 Pole 20 Hz	45	310
MT 32-250-2	1,60	19,2	2000	Ø320x10x8mm	191	48,5	960	2x1200	20 Pole 32 Hz	45	310
MT 32-250-3	2,00	17,2	1300	Ø320x10x8mm	239	40	685	2x900	20 Pole 39,8 Hz	45	290
MT 32-250-4	2,50	21,5	1250	Ø320x10x8mm	299	39	685	2x900	20 Pole 49,8 Hz	45	290



MODEL TYPE	PULLEY DIA NO.OF ROPERS ROPE DIA (mm)	A (mm)	B (mm)	C (mm)	D (mm)	E (mm)	F (mm)	G (mm)	LH (mm)	MOTOR WEIGHT (kg)
MT 32-250-1	320x10x8	820	170	320	334	142	350	340	425	310
MT 32-250-2	320x10x8	820	170	320	334	142	350	340	425	310
MT 32-250-3	320x10x8	820	170	320	334	142	350	340	425	310
MT 32-250-4	320x10x8	820	170	320	334	142	350	340	425	310



### ОПИСАНИЕ

- Лифтовые безредукторные двигатели Metroplast обеспечивают преимущество в применении в проектах с машинным помещением или без него благодаря своей компактной конструкции.
- Безредукторные машины Metroplast работают энергоэффективно, бесшумно и максимально комфортно.
- Соответствует директиве по лифтам 2014/33 ЕС и EN81-20, EN81-50.
- Максимальный уровень безопасности лифта обеспечивается за счет использования в наших безредукторных машинах Metroplast электромагнитных тормозов марки MAYR немецкого производства.
- Для определения уровня этажа и удобной навигации можно использовать энкодер Fenac (Sin-Cos) или Heidenhain (EnDat) в соответствии с требованиями заказчика.
- Обеспечивает простоту установки и доступа к электрораспределительной коробке в корпусе моноблока.
- Наша продукция качественная и долговечная Отгружается в картонных коробках.

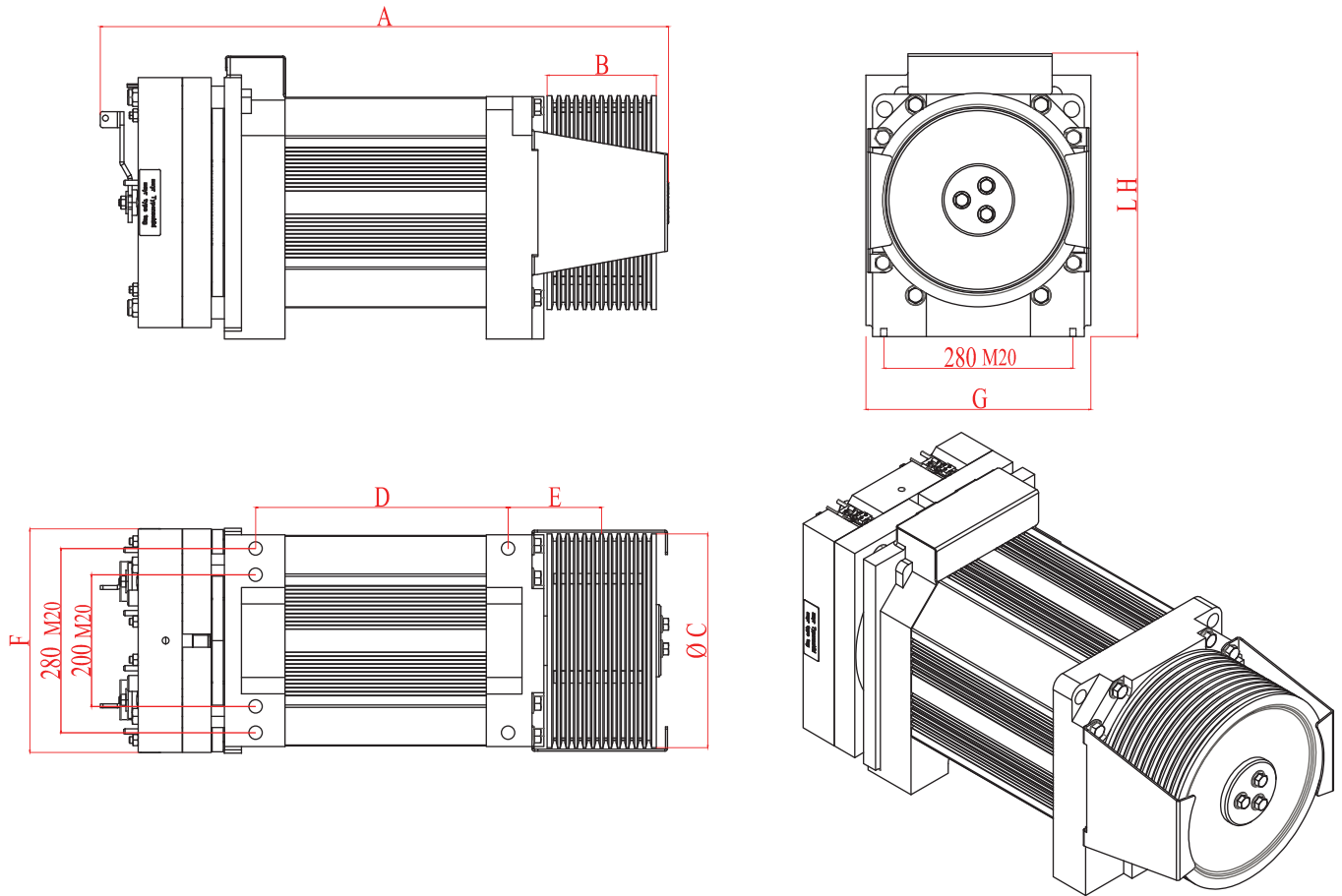
### Açıklama

- Metroplast asansör dişlisiz motorları kompakt tasarım sayesinde makine dairesi ve dairesiz projelerde uygulama avantajı sağlar.
- Metroplast dişlisiz makinaları enerji verimliliği, sessizlik ve maksimum konforla çalışır.
- Asansör direktifi 2014/33 EU ve EN81-20, EN81-50 uygundur.
- Metroplast dişlisiz makinalarımızda Almanya üretimi MAYR marka elektro manyetik frenler kullanılarak maksimum asansör güvenliği seviyesi sağlanmıştır.
- Kat seviye belirlemesi ve konforlu seyir için müşteri talebine göre Fenac (Sin-Cos) veya Heidenhain (EnDat) enkoder kullanılabilir.
- Monoblok gövdede bulunan elektrik bağlantı kutusu ile montaj ve erişim kolaylığı sağlar.
- Ürünlerimiz kaliteli ve sağlam sandık ambalajlarla sevk edilir.

### Description

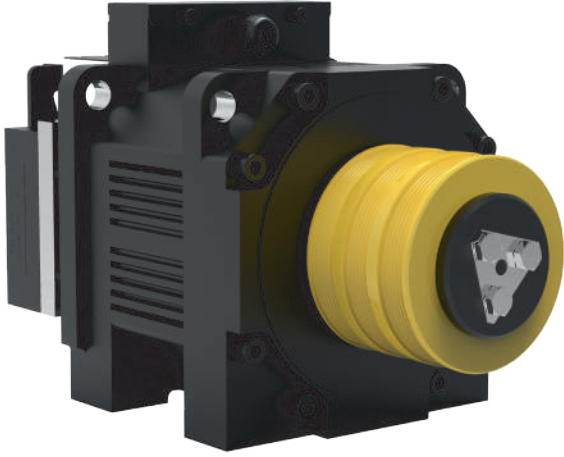
- Metroplast lift gearless motors has compact design. In this design you can use it on MR or MRL Project easily.
- Metroplast lift gearless motors working quietly, comfortable and power saving.
- Elevator regulation 2014/33 EU and EN81-20, EN81-50
- Metroplast lift using MAYR electro magnetic safety gear from Germany. In that case it has maximum elevator protection.
- When your floor level determination and for comfortable journey you can use Fenac(Sin-Cos) or Heidenhain(EnDat) encoder.
- Provides easy access and installation thanks to to electrical box located in Monoblock.
- Our products will shipped quality and robust crate packaging.

MODEL TYPE	CAR SPEED (m/s)	POWER (KW)	CAPACITY (Kg)	PULLEY DIA NO. OF ROPES ROPE DIA (mm)	REV (RPM)	CURRENT (A)	TORQUE (Nm)	BRAKE TORQUE (Nm)	POLAR FREQUENCY (Hz)	TRAVEL HEIGHT (m)	MOTOR WEIGHT (Kg)
MT 32-300-1	1,00	17	2400	Ø320x12x8mm	120	46	1360	2x1200	20 Pole	45	340
MT 32-300-2	1,60	27,2	2400	Ø320x12x8mm	191	58	1360	2x1200	20 Pole 32 Hz	45	340
MT 32-300-3	2,00	21,8	1700	Ø320x12x8mm	239	44,5	885	2x900	20 Pole 39,8 Hz	45	330
MT 32-300-4	2,50	27,3	1600	Ø320x12x8mm	299	51,5	885	2x900	20 Pole 49,8 Hz	45	330



MODEL TYPE	PULLEY DIA NO.OF ROPERS ROPE DIA (mm)	A (mm)	B (mm)	C (mm)	D (mm)	E (mm)	F (mm)	G (mm)	LH (mm)	MOTOR WEIGHT (Kg)
------------	--	-----------	-----------	-----------	-----------	-----------	-----------	-----------	------------	----------------------

MT 32-300-1	320x12x8	880	170	320	384	142	380	340	425	340
MT 32-300-2	320x12x8	880	170	320	384	142	380	340	425	340
MT 32-300-3	320x12x8	860	170	320	384	142	350	340	425	330
MT 32-300-4	320x12x8	860	170	320	384	142	350	340	425	330



## описание

- Лифтовые безредукторные двигатели Metroplast обеспечивают преимущество в применении в проектах с машинным помещением или без него благодаря своей компактной конструкции.
- Безредукторные машины Metroplast работают энергоэффективно, бесшумно и максимально комфортно.
- Соответствует директиве по лифтам 2014/33 EC и EN81-20, EN81-50.
- Максимальный уровень безопасности лифта обеспечивается за счет использования в наших безредукторных машинах Metroplast электромагнитных тормозов марки MAYR немецкого производства.
- Для определения уровня этажа и удобной навигации можно использовать энкодер Fenac (Sin-Cos) или Heidenhain (EnDat) в соответствии с требованиями заказчика.
- Обеспечивает простоту установки и доступа к электрораспределительной коробке в корпусе моноблока.
- Наша продукция качественная и долговечная Отгружается в картонных коробках.

## Açıklama

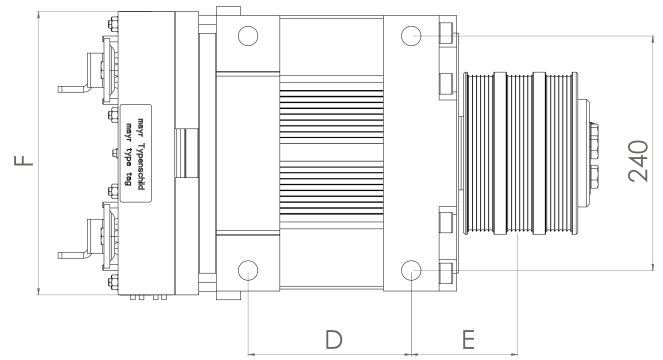
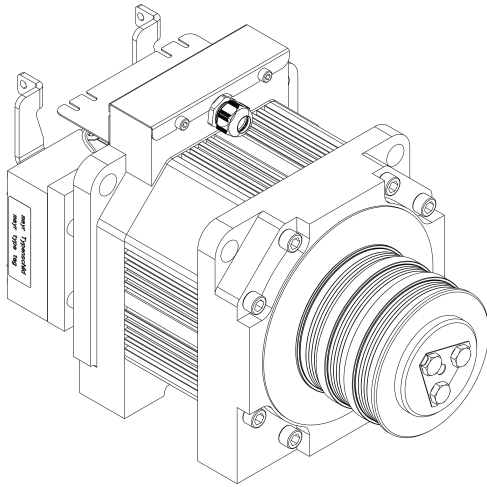
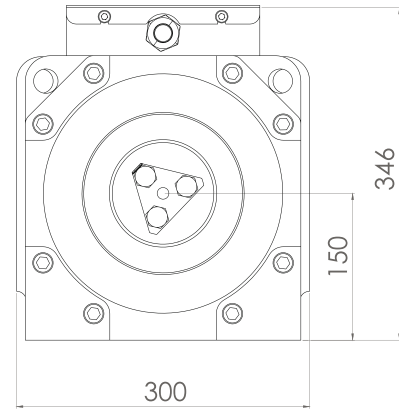
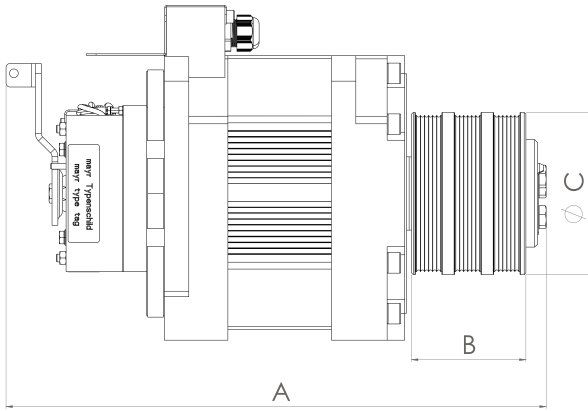
- Metroplast asansör dişlisiz motorları kompakt tasarım sayesinde makine dairesi ve dairesiz projelerde uygulama avantajı sağlar.
- Metroplast dişlisiz makinaları enerji verimliliği, sessizlik ve maksimum konforla çalışır.
- Asansör direktifi 2014/33 EU ve EN81-20, EN81-50 uygundur.
- Metroplast dişlisiz makinalarımızda Almanya üretimi MAYR marka elektro manyetik frenler kullanılarak maksimum asansör güvenliği seviyesi sağlanmıştır.
- Kat seviye belirlemesi ve konforlu seyir için müşteri talebine göre Fenac (Sin-Cos) veya Heidenhain (EnDat) enkoder kullanılabilir.
- Monoblok gövdede bulunan elektrik bağlantı kutusu ile montaj ve erişim kolaylığı sağlar.
- Ürünlerimiz kaliteli ve sağlam sandık ambalajlarla sevk edilir.

## Description

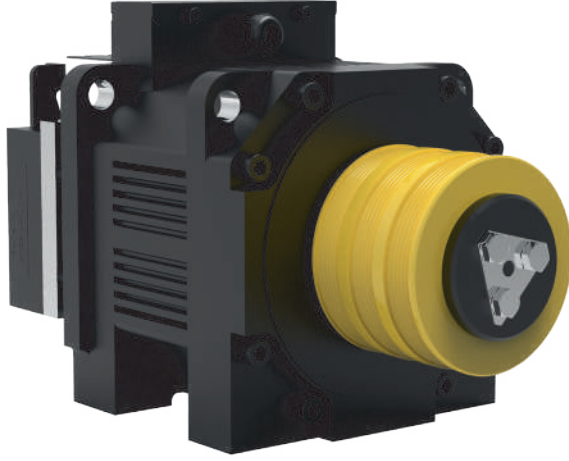
- Metroplast lift gearless motors has compact design. In this design you can use it on MR or MRL Project easily.
- Metroplast lift gearless motors working quietly, comfortable and power saving.
- Elevator regulation 2014/33 EU and EN81-20, EN81-50
- Metroplast lift using MAYR electro magnetic safety gear from Germany. In that case it has maximum elevator protection.
- When your floor level determination and for comfortable journey you can use Fenac(Sin-Cos) or Heidenhain(EnDat) encoder.
- Provides easy access and installation thanks to to electrical box located in Monoblock.
- Our products will shipped quality and robust crate packaging.

MODEL TYPE	CAR SPEED (m/s)	POWER (KW)	CAPACITY (Kg)	PULLEY DIA NO.OF ROPES ROPE DIA (mm)	REV (RPM)	CURRENT (A)	TORQUE (Nm)	BRAKE TORQUE (Nm)	POLAR FREQUENCY (Hz)	TRAVEL HEIGHT (m)	MOTOR WEIGHT (Kg)
MT10-100-1	1,00	7,2	630	100 BELT	382	16	180	2x360	20 POLE 64 HZ	45	136
MT10-100-2	1,00	8	800	100 BELT	382	18	200	2x360	20 POLE 64HZ	45	136
MT10-125-1	1,00	8,4	1100	100 BELT	382	18	210	2x360	20 POLE 64HZ	45	162,5
MT10-125-2	1,00	8,8	1250	100 BELT	382	20	220	2x360	20 POLE 64HZ	45	162,5
MT10-125-3	1,60	11,8	1000	100 BELT	611	26	210	2x360	20 POLE 102HZ	45	162,5
MT10-125-4	1,60	12,5	1200	100 BELT	611	28	220	2x360	20 POLE 102HZ	45	162,5





MODEL TYPE	PULLEY DIA NO.OF ROPERS ROPE DIA (mm)	A (mm)	B (mm)	C (mm)	D (mm)	E (mm)	F (mm)	MOTOR WEIGHT (kg) kg
MT10-100-1	100 BELT	552	115	100	166	108	300	136
MT10-100-2	100 BELT	552	115	100	166	108	300	136
MT10-125-1	100 BELT	610	180	100	191	141	300	162,5
MT10-125-2	100 BELT	610	180	100	191	141	300	162,5
MT10-125-3	100 BELT	610	180	100	191	141	300	162,5
MT10-125-4	100 BELT	610	180	100	191	141	300	162,5



## Açıklama

- Metroplast asansör dişlisiz motorları kompakt tasarım sayesinde makine dairesi ve dairesiz projelerde uygulama avantajı sağlar.
- Metroplast dişlisiz makinaları enerji verimliliği, sessizlik ve maksimum konforla çalışır.
- Asansör direktifi 2014/33 EU ve EN81-20, EN81-50 uygundur.
- Metroplast dişlisiz makinalarımızda Almanya üretimi MAYR marka elektro manyetik frenler kullanılarak maksimum asansör güvenliği seviyesi sağlanmıştır.
- Kat seviye belirlemesi ve konforlu seyir için müşteri talebine göre Fenac (Sin-Cos) veya Heidenhain (EnDat) enkoder kullanılabilir.
- Monoblok gövdede bulunan elektrik bağlantı kutusu ile montaj ve erişim kolaylığı sağlar.
- Ürünlerimiz kaliteli ve sağlam sandık ambalajlarla sevk edilir.

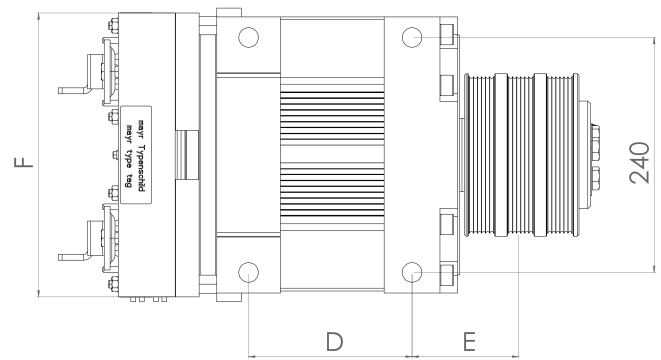
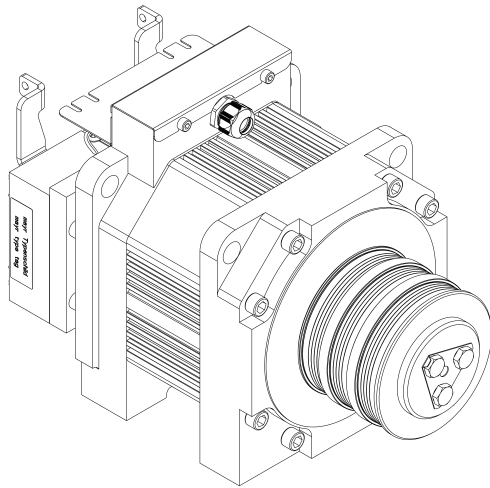
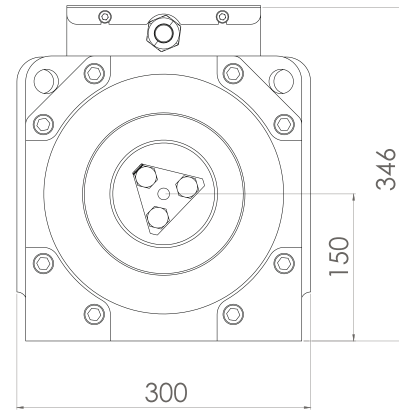
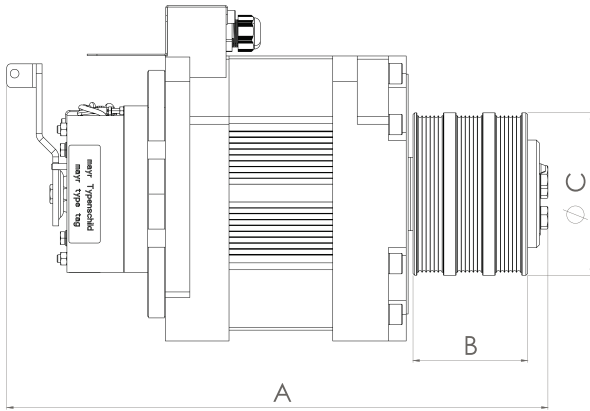
## описание

- Лифтовые безредукторные двигатели Metroplast обеспечивают преимущество в применении в проектах с машинным помещением или без него благодаря своей компактной конструкции.
- Безредукторные машины Metroplast работают энергоэффективно, бесшумно и максимально комфортно.
- Соответствует директиве по лифтам 2014/33 ЕС и EN81-20, EN81-50.
- Максимальный уровень безопасности лифта обеспечивается за счет использования в наших безредукторных машинах Metroplast электромагнитных тормозов марки MAYR немецкого производства.
- Для определения уровня этажа и удобной навигации можно использовать энкодер Fenac (Sin-Cos) или Heidenhain (EnDat) в соответствии с требованиями заказчика.
- Обеспечивает простоту установки и доступа к электрораспределительной коробке в корпусе моноблока.
- Наша продукция качественная и долговечная Отгружается в картонных коробках.

## Description


- Metroplast lift gearless motors has compact design. In this design you can use it on MR or MRL Project easily.
- Metroplast lift gearless motors working quietly, comfortable and power saving.
- Elevator regulation 2014/33 EU and EN81-20, EN81-50
- Metroplast lift using MAYR electro magnetic safety gear from Germany. In that case it has maximum elevator protection.
- When your floor level determination and for comfortable journey you can use Fenac(Sin-Cos) or Heidenhain(EnDat) encoder.
- Provides easy access and installation thanks to to electrical box located in Monoblock.
- Our products will shipped quality and robust crate packaging.

MODEL TYPE	CAR SPEED (m/s)	POWER (KW)	CAPACITY (Kg)	PULLEY DIA NO.OF ROPES ROPE DIA (mm)	REV (RPM)	CURRENT (A)	TORQUE (Nm)	BRAKE TORQUE (Nm)	POLAR FREQUENCY (Hz)	TRAVEL HEIGHT (m)	MOTOR WEIGHT (Kg)
MT16-075-1	1,00	2,0	320	160 BELT	238	5	85	2x360	20 POLE 40 HZ	45	130
MT16-075-2	1,00	2,2	480	160 BELT	238	5,5	90	2x360	20 POLE 40 HZ	45	130
MT16-100-1	1,00	4,5	630	160 BELT	238	10	180	2x360	20 POLE 40 HZ	45	136
MT16-100-2	1,00	4,7	800	160 BELT	238	12	190	2x360	20 POLE 40HZ	45	136
MT16-125-1	1,00	5,4	1000	160 BELT	238	9,5	230	2x360	20 POLE 40HZ	45	160
MT16-125-2	1,60	6,1	630	160 BELT	318	13	180	2x360	20 POLE 53HZ	45	160
MT16-125-3	1,60	7,2	800	160 BELT	318	14	190	2x360	20 POLE 53HZ	45	160



MODEL TYPE	PULLEY DIA NO.OF ROPERS ROPE DIA (mm)	A (mm)	B (mm)	C (mm)	D (mm)	E (mm)	F (mm)	MOTOR WEIGHT (Kg) kg
MT16-075-1	160 BELT	517	80	160	141	94	300	130
MT16-075-2	160 BELT	517	80	160	141	94	300	130
MT16-100-1	160 BELT	552	115	160	166	108	300	136
MT16-100-2	160 BELT	552	115	160	166	108	300	136
MT16-125-1	160 BELT	610	180	160	191	141	300	160
MT16-125-2	160 BELT	610	180	160	191	141	300	160
MT16-125-3	160 BELT	610	180	160	191	141	300	160

ZERTIFIKAT ◆ CERTIFICATE ◆ 認証証書 ◆ CERTIFICADO ◆ CERTIFICAT




Industry Service


### EU TYPE-EXAMINATION CERTIFICATE

According to Annex IV, Part A of 2014/33/EU Directive


<b>Certificate No.:</b>	EU-BD 1014/1
<b>Certification Body of the Notified Body:</b>	TUV SÜD Industrie Service GmbH Westendstr. 199 80686 Munich - Germany Identification No. 0036
<b>Certificate Holder:</b>	Chr. Mayr GmbH & Co. KG Eichenstr. 1 87665 Mauernstetten - Germany
<b>Manufacturer of the Test Sample:</b> <small>(Manufacturer of Serial Production - see Enclosure)</small>	Chr. Mayr GmbH & Co. KG Eichenstr. 1 87665 Mauernstetten - Germany
<b>Product:</b>	Braking device acting on the shaft of the traction sheave, as part of the protection device against overspeed for the car moving in upwards direction and braking element against unintended car movement.
<b>Type:</b>	RTW Size 600, 800, 1000, 2000 Type 8012
<b>Directive:</b>	2014/33/EU
<b>Reference Standards:</b>	EN 81-20:2014 EN 81-50:2014 EN 81-1:1998+A3:2009
<b>Test Report:</b>	EU-BD 1014/1 of 2016-09-09
<b>Outcome:</b>	The safety component conforms to the essential health and safety requirements of the mentioned Directive as long as the requirements of the annex of this certificate are kept.
<b>Date of Issue:</b>	2016-09-26



Achim Janocha  
Certification Body 'lifts and cranes'



ZERTIFIKAT ◆ CERTIFICATE ◆ 認証証書 ◆ CERTIFICADO ◆ CERTIFICAT




Industry Service


### EU TYPE-EXAMINATION CERTIFICATE

According to Annex IV, Part A of 2014/33/EU Directive

<b>Certificate No.:</b>	EU-BD 845/2
<b>Certification Body of the Notified Body:</b>	TUV SÜD Industrie Service GmbH Westendstr. 199 80686 Munich - Germany Identification No. 0036
<b>Certificate Holder:</b>	Chr. Mayr GmbH & Co. KG Eichenstr. 1 87665 Mauernstetten - Germany
<b>Manufacturer of the Test Sample:</b> <small>(Manufacturer of Serial Production - see Enclosure)</small>	Chr. Mayr GmbH & Co. KG Eichenstr. 1 87665 Mauernstetten - Germany
<b>Product:</b>	Braking device acting on the shaft of the traction sheave, as part of the protection device against overspeed for the car moving in upwards direction and braking element against unintended car movement.
<b>Type:</b>	RTW Size 150, 200, 250, 350, 450 Type 8012
<b>Directive:</b>	2014/33/EU
<b>Reference Standards:</b>	EN 81-20:2014 EN 81-50:2014
<b>Test Report:</b>	EU-BD 845/2 of 2017-11-30
<b>Outcome:</b>	The safety component conforms to the essential health and safety requirements of the mentioned Directive as long as the requirements of the annex of this certificate are kept.
<b>Date of Issue:</b>	2017-11-30



Achim Janocha  
Certification Body 'lifts and cranes'





### CERTIFICATE

Certificate No. 23145-1025-TAT-214VDEMAC-0211

<b>Manufacturer:</b>	METROPLAST ASANSÖR MALZEMELERİ İNŞAAT LTD. ŞTİ Deni O.Ş. Akmerkez Tepeköy Cad. No: 37/10-100000 Parsel Tuzla - İstanbul
<b>Product:</b>	Gearless Elevator Traction Motor
<b>Type/Model(s):</b>	# MT21 Series (75 to 200), MT22 Series (50 to 300) #
<b>Standards / Certification Basis:</b>	2014/33/EU Low Voltage Directive, 2014/20/EU Electromagnetic Compatibility Directive EN 60204-1:2018 EN 60204-1:2013

The Certificate is issued on a voluntary basis according to 2014/33/EU Low Voltage Directive & 2014/20/EU Electromagnetic Compatibility Directive in accordance with the requirements of Annex A of the mentioned Directives. Member States may require the notification of all or some of the qualification rules in order for the notification and therefore the CE marking certificate to remain valid.

**Reference Test Report Numbers:** 22-1462-RC-ME-1 and 22-1462-RC-ME-4

**Issue Date:** 27.02.2023

**Expiry Date:** 26.02.2024


The certificate is valid as long as the standards and legislation are current and national laws are performed with satisfactory results.



Achim Janocha  
Certification Body 'lifts and cranes'



ZERTIFIKAT ◆ CERTIFICATE ◆ 認証証書 ◆ CERTIFICADO ◆ CERTIFICAT



Industry Service

### EC DECLARATION OF CONFORMITY


#### AB UYGUNLUK BEYANI

<b>İMALATÇI ADI / MANUFACTURER NAME</b>	METROPLAST ASANSÖR MALZEMELERİ İNŞAAT LTD.ŞTİ
<b>ADRES / ADDRESS</b>	80686 Tepeköy Cad. No: 37/10-100000 Parsel Tuzla/İSTANBUL / TÜRKİYE Tel: +90216 671 14 01 - 02 - 03 Fax: +90216 478 41 00 e-mail: info@metroplast.com.tr
<b>ÜRÜN / PRODUCT</b>	600/800 ASANSÖR MOTORU / Gearless Elevator Motor
<b>ÜRÜN TANIMI / DESCRIPTION</b>	Yükün güvenli ve hızlı bir şekilde inmesi için hareketli olanaklı bir şekilde çalıştırılan ve hareketli olanaklı bir şekilde çalıştırılan bir cihazdır. Bu cihazın çalışması için gerekli olan elektriksel ve mekanik özellikler aşağıda belirtilmiştir.
<b>ÜRÜN MODEL / MODEL NO. / TYPE</b>	MT21-75 MT22-100 MT22-150 MT22-200 MT22-250 MT22-300 MT22-350 MT22-400 MT22-450 MT22-500 MT22-550 MT22-600
<b>İMAL YILI / YEAR OF ORIGIN</b>	2022 / Türkiye
<b>SERİ NO / SERIAL NUMBER</b>	Ürün etiketinde belirtilmiştir. / See product label.
<b>İÇTİP / TÜRKİYE STANDARTLARI / STANDARDS</b>	2014/33/EU 2014/20/EU EN 60204-1:2018 EN 60204-1:2013 EN 81-20:2014 EN 81-50:2014 EN 81-1:1998+A3:2009
<b>FİRETLER / DIRECTS</b>	Mayr MT21 Serisi / Mayr MT21 Series
<b>FİRETLERİN / BRKME EKSPANZİYONU</b>	EU 60 845/2 / TÜV SÜD / EU BD 1014/1 (TUV Süd)


Ürünümüzün teknik özellikleri (malzeme, yapı, montaj) aşağıdaki standartlara ve diğer ilgili standartlara uygundur. Ürünümüzün teknik özellikleri aşağıdaki standartlara ve diğer ilgili standartlara uygundur.

Metrolast ASANSÖR MALZEMELERİ İNŞAAT LTD.ŞTİ tarafından aşağıda belirtilen ürünler, 2014/33/EU Direktifine ve diğer ilgili standartlara uygundur.


SORUMLU FİRMA YETKİLİ SORUMLU ŞİRKETİ / RESPONSIBLE COMPANY OFFICER

ADI / SOYADI / İMZA / NAME / SURNAME / SIGNATURE / 

UNVAN / POZİSYON / TAREH / ÜSTEL / POSITION / DATE / TITLE / SUPERVISOR

İMZA / M. K. BAŞ / S. ÖZKURTULU / 

ZERTIFIKAT ◆ CERTIFICATE ◆ 認証証書 ◆ CERTIFICADO ◆ CERTIFICAT




Industry Service


### EU TYPE-EXAMINATION CERTIFICATE

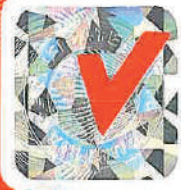
According to Annex IV, Part A of 2014/33/EU Directive

<b>Certificate No.:</b>	EU-BD 786
<b>Certification Body of the Notified Body:</b>	TUV SÜD Industrie Service GmbH Westendstr. 199 80686 Munich - Germany Identification No. 0036
<b>Certificate Holder:</b>	Chr. Mayr GmbH & Co. KG Eichenstr. 1 87665 Mauernstetten - Germany
<b>Manufacturer of the Test Sample:</b> <small>(Manufacturer of Serial Production - see Enclosure)</small>	Chr. Mayr GmbH & Co. KG Eichenstr. 1 87665 Mauernstetten - Germany
<b>Product:</b>	Braking device acting on the shaft of the traction sheave, as part of the protection device against overspeed for the car moving in upwards direction and braking element against unintended car movement.
<b>Type:</b>	RSR/8010 Size 200, 400, 600, 800, 1000, 1500
<b>Directive:</b>	2014/33/EU
<b>Reference Standards:</b>	EN 81-20:2014 EN 81-50:2014 EN 81-1:1998+A3:2009
<b>Test Report:</b>	EU-BD 786 of 2015-09-30
<b>Outcome:</b>	The safety component conforms to the essential health and safety requirements of the mentioned Directive as long as the requirements of the annex of this certificate are kept.
<b>Date of Issue:</b>	2015-09-30
<b>Date of Validity:</b>	from 2016-04-20



Achim Janocha  
Certification Body 'lifts and cranes'





## CERTIFICATE

Certificate - No.: 22-IS-1035-TAT-23-LVD/EMC-4241

<b>Manufacturer</b>	: METROPLAST ASANSÖR MALZEMELERİ İMALAT LTD. ŞTİ. Deri O.S.B. Mahallesi Tabakhane Cad. No:3/YC-10 Özel Parsel Tuzla / İstanbul
<b>Product</b>	: Gearless Elevator Traction Motor
<b>Type/Model(s)</b>	: # MT24 Series (75 to 200), MT32 Series (50 to 300) #
<b>Standard(s) / Certification Basis</b>	: 2014/35/EU Low Voltage Directive, 2014/30/EU Electromagnetic Compatibility Directive EN 60204-1:2018 EN 60034-1:2010

This Certificate is issued on a voluntary basis according to 2014/35/EU Low Voltage Directive & 2014/30/EU Electromagnetic Compatibility Directive. It conforms that the equipment complies with Annex-I requirements of the directives. It refers only to the sample and its technical file submitted for conformity assessment.

**Reference Test  
Report Numbers** : 22-1462-R0-N1-1 and 22-1463-R0-N1-1

**Issue Date** : 27.02.2023

**Expiry Date** : 26.02.2024

The certificate is valid as long as the standards and legislation are current and annual audit is performed with satisfactory results.

For and behalf of  
TÜV AUSTRIA TURK Belgelendirme  
Eğitim ve Gözetim Hizmetleri Ltd. Şti.  
Emrah Ümit ŞİRANLI



The product meets the requirements referred to in this certificate taking into account any additional remarks mentioned above.

This Certificate has been granted to the applicant based on the results of testing performed by the applicant/manufacturer or an accepted laboratory and the consequent review of the test report by TÜV AUSTRIA TURK. Revisions to the referenced certification basis or any change of the design, materials, components or processing may require the repetition of all or some of the qualification tests in order for the test report and therefore this associated certificate to remain valid.

CRT-AUD-104 Certificate of  
Conformity, LVD-EMC  
Revision: 01 Date 09.03.2020  
Page 1/1

TÜV AUSTRIA TURK

Except: duplications only with permission of TÜV AUSTRIA TURK.  
All testing inspection and surveillance activities were carried out in accordance  
with the CE rules of TÜV AUSTRIA TURK.

Çamlık Mah. İktisat Cad.  
Dinye Sk. No:28 FIK:34774  
Ünvanıyşe / İSTANBUL  
E-mail: info@tuv.austria.at

Belgeyi her ne şekildeki de TÜV AUSTRIA. The reproduction of this document is subject to the approval by TÜV AUSTRIA. www.tuv.austria.at

ZERTIFIKAT | CERTIFICATE | CERTIFICADO | СЕРТИФИКАТ | 證書 | 인증서

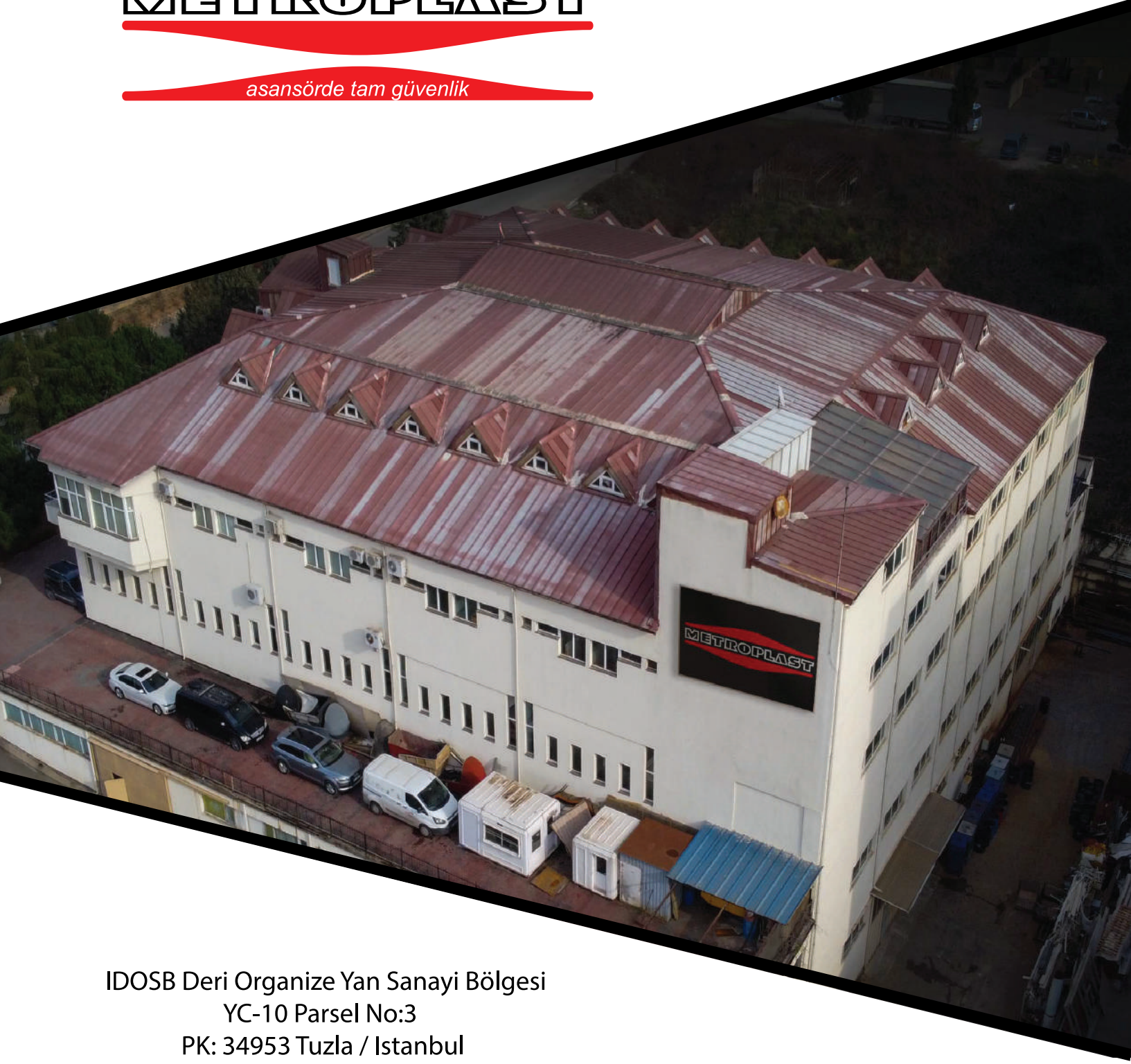




[metroplastasansor.com.tr](http://metroplastasansor.com.tr)

# METROPLAST

*asansörde tam güvenlik*



IDOSB Deri Organize Yan Sanayi Bölgesi  
YC-10 Parsel No:3  
PK: 34953 Tuzla / Istanbul

Telefon : + 90 216 671 11 01 – 02 – 03  
Fax: + 90 216 671 11 00

[info@metroplastasansor.com.tr](mailto:info@metroplastasansor.com.tr)  
[www.metroplastasansor.com.tr](http://www.metroplastasansor.com.tr)

